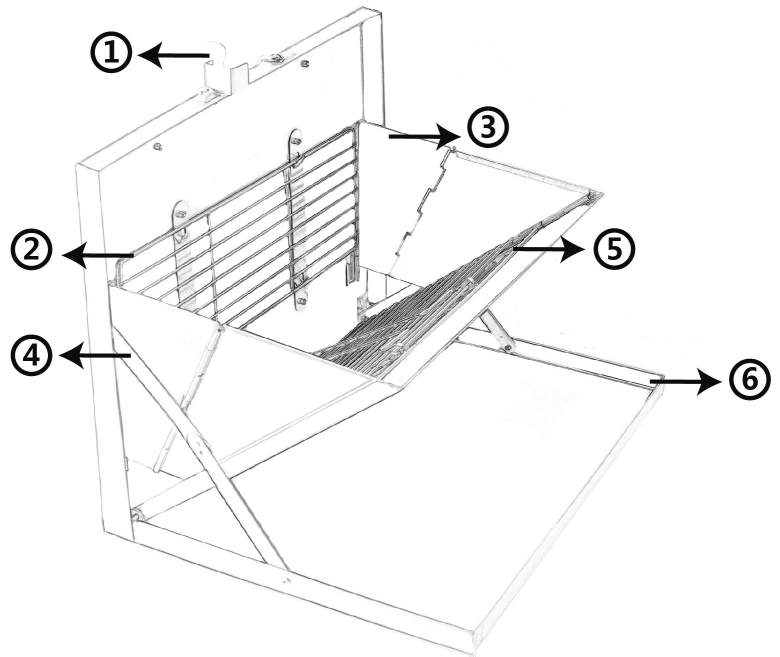


## WICHTIGE SICHERHEITSHINWEISE

1. Montage nur an feuerfesten Wänden (z.B. Beton, Stein).
2. Montieren Sie den BBQ nicht während des Grillens.
3. Während des Grillens den BBQ nicht bewegen und nicht anfassen – es droht Verletzungsgefahr.
4. Nur für den Außenbereich geeignet.
5. Während der Nutzung des Grills halten Sie entflammare Materialien vom Grill fern. Es droht Verletzungsgefahr.
6. Nach Gebrauch abwarten und den Grill nicht verlassen, bis das Feuer ganz erloschen ist.
7. Kinder während des Gebrauchs vom Grill fernhalten!

## Lieferumfang und Bezeichnung der Teile:

1. Hauptverschluss
2. Kohle-Rost
3. Seitenleiste
4. Stützstangen
5. Grill-Rost für Essen
6. Bodenplatte



## MONTAGE AN DER WAND: (siehe Rückseite)

Verwenden Sie bei der Montage die am Grill angebrachten Wandhalterungen. Je nach Beschaffenheit der Wand besorgen Sie im Heimwerkermarkt geeignete Schrauben und Dübel – ziehen Sie hier einen Fachmann zu Rate. Vor der Montage an der Wand, vergewissern Sie sich, dass es sich um geeignete, feuerfeste Wände handelt.

## REINIGUNG:

Reinigen Sie den Grill mit etwas warmen Seifenwasser.  
Keine Scheuermittel oder Stahlwolle zum Reinigen verwenden.

### Importeur:

**CH:** MediaShop AG | Industriering 3 | 9491 Ruggell | Liechtenstein  
**EU:** MediaShop GmbH | Schwarzottstraße 2a | 2620 Neunkirchen | Austria  
**DE | AT | CH: 0800 376 36 06** – Kostenlose Servicehotline  
**ROW: +423 388 18 00**  
**office@mediashop-group.com | www.mediashop.tv**



Lebensmittelecht

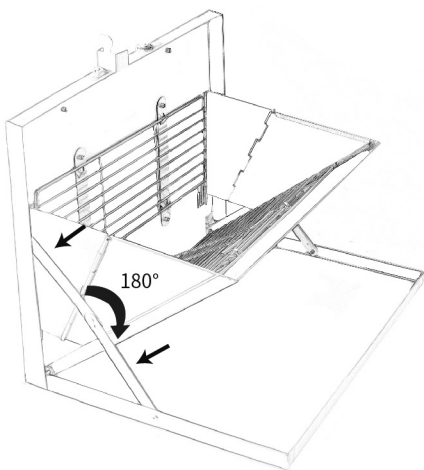
Hergestellt in China

## AUFBAU

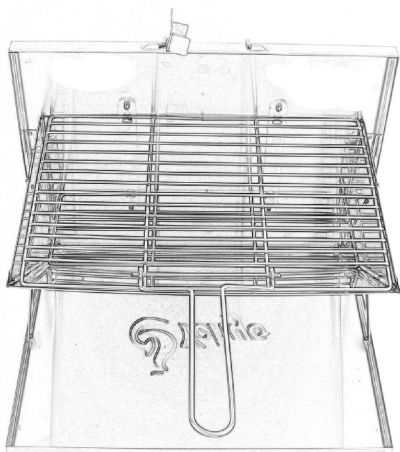
1. Öffnen Sie den Grill indem Sie den Hauptverschluss nach oben ziehen



2. Drücken Sie die Bodenplatte nach unten und biegen Sie die beiden Seitenleisten 180 Grad nach unten



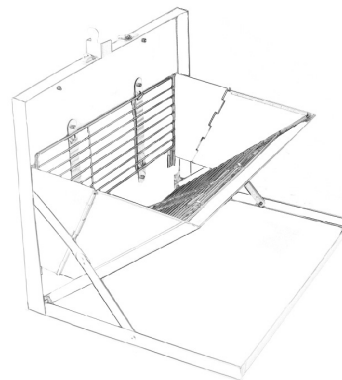
3. Platzieren Sie zuerst den Kohle-Rost an den unteren Bügeln- füllen Sie Kohle auf den Rost. Danach platzieren Sie den Grill-Rost an den oberen Bügeln



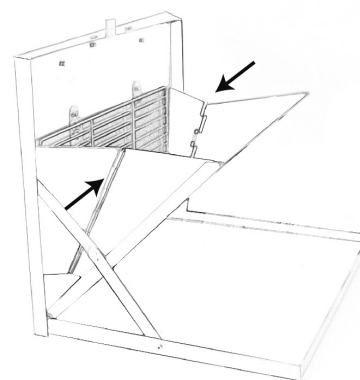
## ABBAU

Nachdem Sie den Grill gereinigt haben:

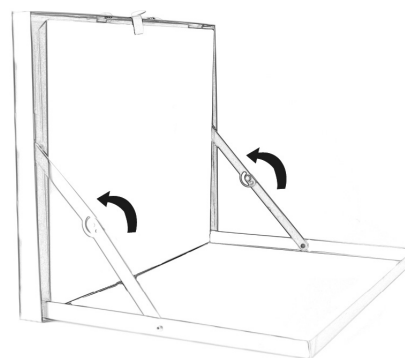
1. Platzieren Sie den Kohle-Rost und Grill-Rost wieder im Ofen



2. Biegen sie die beiden Seitenleisten nach Innen



3. Biegen Sie die beiden Stützstangen nach oben



4. Verschließen Sie den Grill indem Sie den Hauptverschluss nach unten drücken

