



# duo <sup>2</sup> magic

## PREMIUM



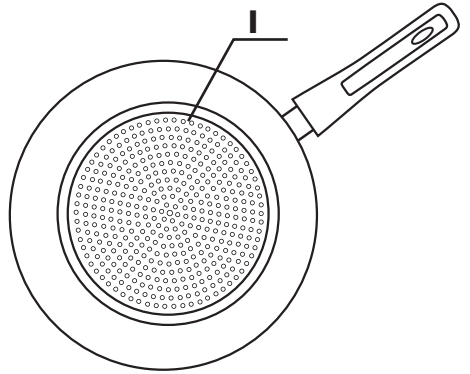
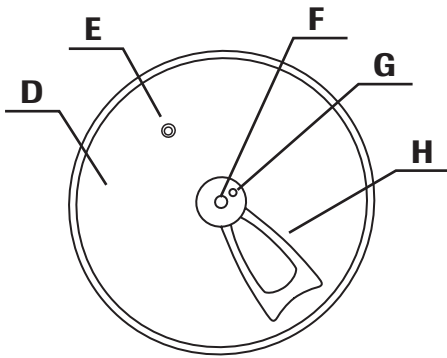
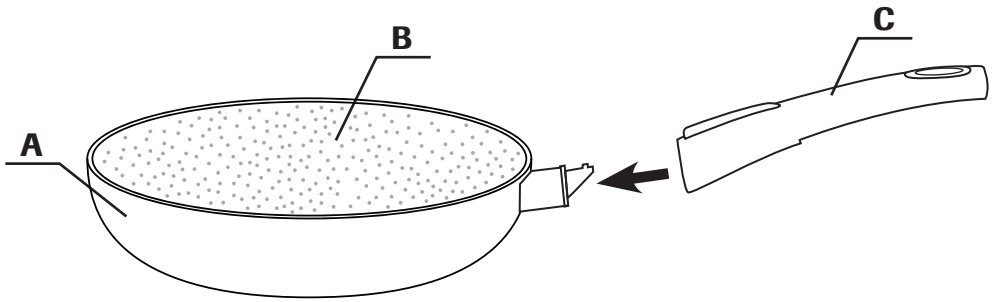
### **Gebrauchsanweisung**

User Instructions | Mode d'emploi | Manuale di utilizzazione  
Gebruiksaanwijzing | Használati útmutató | Návod k použití  
Návod na použitie | Instrucțiuni de utilizare | Instrukcja obsługi  
Instrucciones de uso | Kullanım Talimatı



## **Inhaltsverzeichnis / Table of Contents**

Gebrauchsanweisung.....	5
User Instructions.....	6
Mode d'emploi.....	7
Manuale di utilizzazione.....	8
Gebruiksaanwijzing.....	10
Használati útmutató.....	11
Návod k použití.....	12
Návod na použitie.....	13
Instrucțiuni de utilizare.....	14
Instrukcja obsługi.....	16
Instrucciones de uso.....	17
Kullanım Talimatı.....	18



**Elektro** | Electric | Electrique | Elettrici | Elektrisch | Elektromos | Elektro | Electrică | Elektrina | Plyta elektryczna | Eléctricas | Elektrik



**Ceran** | Ceran | Vitrocéramique | Ceran | Keramiek | Ceran (üvegkerámia) | Sklo-keramika | Ceramică | Keramika | Plyta ceramiczna | Ceran | Seran



**Gas** | Gas | Gaz | Gas | Gas | Gáz | Plyn | Gaz | Plyn | Gaz | Gas | Gaz



**Induktion** | Induction | Induction | Induzione | Inductie | Indukciós | Indukce | Inducție | Indukcia | Indukcja | Inducción | Indüksiyon

## DE

**Pfannenset Lieferumfang:** 1 x Duo Magic Premium ø 24 cm inkl. abnehmbarem Griff und aufstellbarem Deckel, 1 x Duo Magic Premium ø 28 cm inkl. abnehmbarem Griff und aufstellbarem Deckel, 1 x Duo Magic Premium ø 20 cm inkl. abnehmbarem Griff, 1 x Gebrauchsanweisung  
**24 cm Pfanne Lieferumfang:** 1 x Duo Magic Premium ø 24 cm inkl. abnehmbarem Griff und aufstellbarem Deckel, 1 x Gebrauchsanweisung  
**28 cm Pfanne Lieferumfang:** 1 x Duo Magic Premium ø 28 cm inkl. abnehmbarem Griff und aufstellbarem Deckel, 1 x Gebrauchsanweisung

- A** - Hochrand (6 cm Höhe bei ø 24 cm)
- B** - Anti-Haft-Keramikoberfläche  
**Mit roten Punkten:** Pfanne ist kalt.  
**Ohne rote Punkte:** Pfanne ist heiß und auf Kochtemperatur.
- C** - Abnehmbarer Griff
- D** - Zargenglasdeckel
- E** - Dampfventil
- F** - Montageloch
- G** - Fixierloch
- H** - Deckelgriff
- I** - Wärmeleitboden

## EN

**Pan set:** 1 x Duo Magic Premium ø 24 cm including a removable handle and a stand-up lid, 1 x Duo Magic Premium ø 28 cm including a removable handle and a stand-up lid, 1 x Duo Magic Premium ø 20 cm including a removable handle, 1 x user manual  
**24 cm pan:** 1 x Duo Magic Premium ø 24 cm including a removable handle and a stand-up lid, 1 x user manual  
**28 cm pan:** 1 x Duo Magic Premium ø 28 cm including a removable handle and a stand-up lid, 1 x user manual

- A** - High edge (6 cm height at ø 24 cm)
- B** - Anti-adhesive ceramic surface  
**With red spots:** the pan is cold.  
**Without red spots:** the pan is hot, has reached cooking temperature.
- C** - Removable handle
- D** - Glass frame cover
- E** - Steam valve
- F** - Mounting hole
- G** - Fixing hole
- H** - Lid handle
- I** - Heat conducting bottom

## FR

**Lot de poêles:** 1 x Duo Magic Premium ø 24 cm , poignée démontable et couvercle à poser inclus, 1 x Duo Magic Premium ø 28 cm , poignée démontable et couvercle à poser inclus, 1 x Duo Magic Premium ø 20 cm , poignée démontable inclus, 1 x mode d'emploi  
**Poêle 24 cm:** 1 x Duo Magic Premium ø 24 cm , poignée démontable et couvercle à poser inclus , 1 x mode d'emploi  
**Poêle 28 cm:** 1 x Duo Magic Premium ø 28 cm , poignée démontable et couvercle à poser inclus, 1 x mode d'emploi

- A** - Bord haut (6 cm de haut pour ø 24 cm)
- B** - Surface en céramique antiadhésive  
**Avec points rouges :** poêle est froide.  
**Sans points rouges :** poêle est très chaude et à température de cuisson.
- C** - Poignée démontable
- D** - Couvercle en verre
- E** - Soupape vapeur
- F** - Trou de montage
- G** - Trou de fixation
- H** - Poignée du couvercle
- I** - Fond spécial conducteur de chaleur

## IT

**Set padelle:** 1 x Duo Magic Premium ø 24 cm completa di manico rimovibile e coperchio ermetico capace di stare in piedi, 1 x Duo Magic Premium ø 28 cm completa di manico rimovibile e coperchio ermetico capace di stare in piedi, 1 x Duo Magic Premium ø 20 cm completa di manico rimovibile, 1 x manuale di utilizzazione  
**Padella 24 cm:** 1 x Duo Magic Premium ø 24 cm completa di manico rimovibile e coperchio ermetico capace di stare in piedi, 1 x manuale di utilizzazione  
**Padella 28 cm:** 1 x Duo Magic Premium ø 28 cm completa di manico rimovibile e coperchio ermetico capace di stare in piedi, 1 x manuale di utilizzazione

- A** - Bordo alto (6 cm di altezza per ø 24 cm)
- B** - Superficie in ceramica antiaderente  
**Con puntini rossi:** la padella è fredda.  
**Senza puntini rossi:** la padella è calda alla temperatura di cottura adeguata.
- C** - Manico rimovibile
- D** - Coperchio in vetro ad alta resistenza
- E** - Valvola di regolazione del vapore
- F** - Foro di montaggio
- G** - Foro di fissaggio
- H** - Manico del coperchio
- I** - Fondo ad alta conduzione termica

## CZ

**Sady pánev:** 1 x Duo Magic Premium ø 24 cm s odnímateľnou rukojeť a pokličk, ktorou lze postavit na hrano, 1 x Duo Magic Premium ø 28 cm s odnímateľnou rukojeť a pokličk, ktorou lze postavit na hrano, 1 x Duo Magic Premium ø 20 cm s odnímateľnou rukojeť, 1 x Návod k obsluze  
**Pánev 24 cm:** 1 x Duo Magic Premium ø 24 cm s odnímateľnou rukojeť a pokličk, ktorou lze postavit na hrano, 1 x Návod k obsluze  
**Pánev 28 cm:** 1 x Duo Magic Premium ø 28 cm s odnímateľnou rukojeť a pokličk, ktorou lze postavit na hrano, 1 x Návod k obsluze

- A** - Vysoký okraj (6 cm výška při ø 24 cm)
- B** - Antiadhezní keramický povrch  
**Červené body:** Pánev je studená.  
**Bez červených bodů:** Pánev je horká a má teplotu na vaření.
- C** - Odnímateľnou rukojeť
- D** - Rámovaná skleněná poklice
- E** - Ventil pro odvod páry
- F** - Montážní otvor
- G** - Upevňovací otvor
- H** - Úchyt na pokličk
- I** - Dno kumulující teplo

## PO

**Zestaw patelni zawartość opakowania:** 1 x Duo Magic Premium ø 24 cm ze zdejmowaną rączką i pokrywą z możliwością przechowywania w pozycji stojącej, 1 x Duo Magic Premium ø 28 cm ze zdejmowaną rączką i pokrywą z możliwością przechowywania w pozycji stojącej, 1 x Duo Magic Premium ø 20 cm ze zdejmowaną rączką, 1 x instrukcja obsługi  
**Patelnia 24 cm zawartość opakowania:** 1 x Duo Magic Premium ø 24 cm ze zdejmowaną rączką i pokrywą z możliwością przechowywania w pozycji stojącej, 1 x instrukcja obsługi  
**Patelnia 28 cm zawartość opakowania:** 1 x Duo Magic Premium ø 28 cm ze zdejmowaną rączką i pokrywą z możliwością przechowywania w pozycji stojącej, 1 x instrukcja obsługi

- A** - Wysoka krawędź (wysokość 6 cm dla ø 24 cm)
- B** - Zapobiegająca przyswoieraniu powłoka ceramiczna  
**Czerwone punkty widoczne:** patelnia jest zimna.  
**Czerwone punkty niewidoczne:** patelnia jest gorąca i osiągnęła temperaturę smażenia.
- C** - zdejmowana rączka
- D** - szklana pokrywa
- E** - zawór parowy
- F** - otwór montażowy
- G** - otwór do stabilizowania
- H** - uchwyt pokryw
- I** - dno przewodzące ciepło

## NL

**Set van pannen:** 1 x Duo Magic Premium ø 24 cm incl. afneembare handgreep en deksel dat recht op neergezet kan worden, 1 x Duo Magic Premium ø 28 cm incl. afneembare handgreep en deksel dat recht op neergezet kan worden, 1 x Duo Magic Premium ø 20 cm incl. afneembare handgreep, 1 x gebruiksaanwijzing  
**24 cm pan:** 1 x Duo Magic Premium ø 24 cm incl. afneembare handgreep en deksel dat recht op neergezet kan worden, 1 x gebruiksaanwijzing  
**28 cm pan:** 1 x Duo Magic Premium ø 28 cm incl. afneembare handgreep en deksel dat recht op neergezet kan worden, 1 x gebruiksaanwijzing

- A** - opstaande rand (6 cm - ø 24 cm)
- B** - non-stick keramiek oppervlak  
**Met rode stippen:** pan is koud.  
**Zonder rode stippen:** pan is heet en op kooktemperatuur.
- C** - afneembare handgreep
- D** - glazen deksel met rand
- E** - stoomventiel
- F** - montage Hole
- G** - bevestigingsgat
- H** - dekselhandvat
- I** - thermische bodem

## SK

**Sada panvic:** 1 x Duo Magic Premium ø 24 cm vrát. odnímateľnej rukojeť a pokrievky, ktorú možno postaviť, 1 x Duo Magic Premium ø 28 cm vrát. odnímateľnej rukojeť a pokrievky, ktorú možno postaviť, 1 x Duo Magic Premium ø 20 cm vrát. odnímateľnej rukojeť, 1 x návod na použitie  
**24 cm panvica:** 1 x Duo Magic Premium ø 24 cm vrát. odnímateľnej rukojeť a pokrievky, ktorú možno postaviť, 1 x návod na použitie  
**28 cm panvica:** 1 x Duo Magic Premium ø 28 cm vrát. odnímateľnej rukojeť a pokrievky, ktorú možno postaviť, 1 x návod na použitie

- A** - Hlboký okraj (6 cm hĺbka při ø 24 cm)
- B** - Nepriľavňujúci keramický povrch  
**S červenými bodmi:** panvica je studená.  
**Bez červených bodov:** panvica je horúca a pripravovaná na varenie.
- C** - Odnímateľnej rukojeť
- D** - Sklená pokrievka s kovovým okrajom
- E** - Ventil na paru
- F** - Upevňovací otvor
- G** - Montážny otvor
- H** - Držiak pokrievky
- I** - Teplotodivé dno

## ES

**Volumen de suministro del juego de sartenes:** 1 x Duo Magic Premium ø 24 cm incl. mango extraíble y tapa guardable en posición horizontal o vertical, 1 x Duo Magic Premium ø 28 cm incl. mango extraíble y tapa guardable en posición horizontal o vertical, 1 x Duo Magic Premium ø 20 cm incl. mango extraíble, 1 x manual de uso  
**Volumen de suministro sartén de 24 cm:** 1 x Duo Magic Premium ø 24 cm incl. mango extraíble y tapa guardable en posición horizontal o vertical, 1 x manual de uso  
**Volumen de suministro sartén de 28 cm:** 1 x Duo Magic Premium ø 28 cm incl. mango extraíble y tapa guardable en posición horizontal o vertical, 1 x manual de uso

- A** - Borde elevado (altura de 6 cm para la sartén con ø 24 cm)
- B** - Revestimiento cerámico antiaderente  
**Con puntos rojos:** sartén fría.  
**Sin puntos rojos:** la sartén ha alcanzado la temperatura para cocinar.
- C** - Mango extraíble
- D** - Tapa de cristal con borde metálico
- E** - Válvula de vapor
- F** - Orificio de montaje
- G** - Orificio de fijación
- H** - Mango tapa
- I** - Fondo difusor de calor

## HU

**Serpenyő-szett:** 1 x Duo Magic Premium ø 24 cm levehető fogantyúval és felállítható fedővel, 1 x Duo Magic Premium ø 28 cm levehető fogantyúval és felállítható fedővel, 1 x Duo Magic Premium ø 20 cm levehető fogantyúval, 1x Használati útmutató  
**24 cm-es serpenyő:** 1 x Duo Magic Premium ø 24 cm levehető fogantyúval és felállítható fedővel, 1 x Használati útmutató  
**28 cm-es serpenyő:** 1 x Duo Magic Premium ø 28 cm levehető fogantyúval és felállítható fedővel, 1 x Használati útmutató

- A** - Perem (6 cm magasságú Ø 24 cm)
- B** - Tapadásmentes kerámiafelület  
**Piros pontokkal:** a serpenyő hideg.  
**Piros pontok nélkül:** a serpenyő forró és elérte a sütéshez ideális hőmérsékletet.
- C** - Levehető fogantyúval
- D** - Üvegfedél
- E** - Gőzszelép
- F** - Hole szerelhető
- G** - Szerelőfuratba
- H** - Üvegfedél fogantyú
- I** - Hővezető talpazat

## RO

**Unei tigăi:** 1 x Duo Magic Premium ø 24 cm incl. mâner demontabil și capac cu suport, 1 x Duo Magic Premium ø 28 cm incl. mâner demontabil și capac cu suport, 1 x Duo Magic Premium ø 20 cm incl. mâner demontabil, 1 x instrucțiuni de utilizare  
**Tigăii de 24 cm:** 1 x Duo Magic Premium ø 24 cm incl. mâner demontabil și capac cu suport, 1 x instrucțiuni de utilizare  
**Tigăii de 28 cm:** 1 x Duo Magic Premium ø 28 cm incl. mâner demontabil și capac cu suport, 1 x instrucțiuni de utilizare

- A** - Margine înălțată (6 cm înălțime la ø 24 cm)
- B** - Suprafață ceramică anti-aderentă  
**Cu puncte roșii:** tigăia este rece.  
**Fără puncte roșii:** tigăia este fierbinte și a ajuns la temperatura de gătit.
- C** - Mâner demontabil
- D** - Capac din sticlă cu cadru metalic
- E** - Supapă pentru abur
- F** - Montarea Hentru
- G** - Gaura de fixare
- H** - Mânerul capacului
- I** - Fund termoconductiv

## TR

**Tava seti:** 1 x Duo Magic Premium ø 24 cm çikarlanabilir kulp ve dik konabilen kapak dahil, 1 x Duo Magic Premium ø 28 cm çikarlanabilir kulp ve dik konabilen kapak dahil, 1 x Duo Magic Premium ø 20 cm çikarlanabilir kulp, 1 x Kullanım talimatı  
**24 cm Tava:** 1 x Duo Magic Premium ø 24 cm çikarlanabilir kulp ve dik konabilen kapak dahil, 1 x Kullanım talimatı  
**28 cm Tava:** 1 x Duo Magic Premium ø 28 cm çikarlanabilir kulp ve dik konabilen kapak dahil, 1 x Kullanım talimatı

- A** - Yüksek kenar (ø 24 cm'de 6 cm yükseklik)
- B** - Yapışmaz seramik yüzey  
**Kırmızı noktalar:** Tava soğuk.  
**Kırmızı noktalar yok:** Tava sıcak ve pişirme sıcaklığına.
- C** - Çıkarlanabilir kulp
- D** - Cam kapak
- E** - Buhar vanası
- F** - Sabitleme deliği
- G** - Montaj deliği
- H** - Kapak tutamağı
- I** - Isı iletken taban

## GEBRAUCHSANLEITUNG

### Sehr geehrter Kunde! Sehr geehrte Kundin!

Vielen Dank, dass Sie sich für Duo Magic Premium entschieden haben. Duo Magic Premium ist die magische Pfanne mit der revolutionären Thermokeramik, die Ihnen zeigt wann sie auf Kochtemperatur ist und zusätzlich mit abnehmbarem Griff ausgestattet ist!

**Haftungsbeschränkung:** Die in dieser Bedienungsanleitung enthaltenen technischen Informationen, Daten und Hinweise für die Installation, für den Betrieb und für die Pflege entsprechen dem letzten Stand bei Drucklegung. Es können aus den Angaben, Abbildungen und Beschreibungen in dieser Anleitung keine Ansprüche hergeleitet werden. Es wird keine Haftung vom Hersteller übernommen für Schäden, die aufgrund von Nichtbeachtung der Anleitung, nicht bestimmungsgemäßer Verwendung, unsachgemäßen Reparaturen, unerlaubter vorgenommener Veränderungen oder Verwendung nicht zugelassener Ersatzteile entstehen.

### Bestimmungsgemäße Verwendung


**WARNHINWEISE:** Das Gerät ist nur für den privaten Gebrauch bestimmt. Das Gerät ist nur zur Nahrungsmittelzubereitung geeignet. Benutzen Sie das Gerät nicht für Zwecke, für die es nicht bestimmt ist. Ansprüche jeglicher Art wegen Schäden aus nicht bestimmungsgemäßer Verwendung sind ausgeschlossen. Der Betreiber trägt allein das Risiko.

### SICHERHEIT & AUFSTELLEN

Lesen Sie diese Bedienungsanleitung sorgfältig, bevor Sie die Pfanne benutzen! Beachten Sie die Sicherheitshinweise bei der Inbetriebnahme der Pfanne, denn es können Sach- oder Personenschäden entstehen. Befolgen Sie alle Sicherheitshinweise, um Schäden wegen falscher Benutzung zu vermeiden! Bewahren Sie die Bedienungsanleitung zum späteren Nachschlagen auf. Sollte die Pfanne an Dritte weitergegeben werden, so muss diese Bedienungsanleitung ebenfalls mit ausgehändigt werden.

### Hinweise:

- Vor der Verwendung ist die Pfanne auf äußere sichtbare Schäden zu kontrollieren. Eine beschädigte Pfanne darf nicht verwendet werden.
- Kinder jünger als 8 Jahre sind von der Pfanne fernzuhalten.
- Diese Pfanne kann von Kindern ab 8 Jahren und darüber sowie von Personen mit verringerten physischen, sensorischen oder mentalen Fähigkeiten oder Mangel an Erfahrung und Wissen benutzt werden, wenn sie beaufsichtigt oder bezüglich des sicheren Gebrauchs der Pfanne unterwiesen wurden und die daraus resultierenden Gefahren verstehen. Kinder dürfen nicht mit der Pfanne spielen. Reinigung und Benutzer-Wartung dürfen nicht von Kindern ohne Beaufsichtigung durchgeführt werden.
- Lassen Sie die Pfanne während der Benutzung nicht unbeaufsichtigt. Seien Sie äußerst vorsichtig, wenn Sie die Pfanne in der Nähe von Kindern und Personen mit eingeschränkten physischen, sensorischen oder mentalen Fähigkeiten benutzen.
- Reinigen Sie vor der ersten Benutzung die Pfanne und reiben Sie den Pfannenboden mit einem weichem Tuch mit Öl ein. Ab und zu ist dieser Vorgang zu wiederholen.
- Kleben Sie keine Fremdkörper an die Pfanne.
- Schützen Sie die Pfanne unbedingt vor Überhitzung (d.h. die Pfanne wird heißer als 200°C), weil dadurch die thermokeramischen Punkte Ihre Eigenschaft verlieren sich zu verfärben. Selbstverständlich können Sie Duo Magic Premium auch weiterhin verwenden, denn sie bleibt voll funktionsfähig und behält natürlich auch ihre hervorragenden Anti-Haft-Eigenschaften.

 **WARNHINWEISE:** Es herrscht Verbrennungsgefahr, da die Pfanne und die darin erhitzten Speisen sehr heiß werden. Der

Deckel kann heiß werden und durch das Dampfventil kann heiße Luft ausströmen – Verletzungsgefahr. Bei nicht korrekter Platzierung der Pfanne auf dem Kochfeld kann der Griff heiß werden – Verletzungsgefahr. Sollte sich heißes Öl oder Fett entzünden, schalten Sie den Herd aus, bevor Sie geeignete Maßnahmen zur Brandbekämpfung ergreifen. Kein kaltes Wasser in die Pfanne gießen, wenn sie noch heiß ist. Stellen Sie vor der Reinigung sicher, dass die Pfanne vollständig abgekühlt ist. Verpackungsmaterialien dürfen nicht zum Spielen verwendet werden, da Erstickungsgefahr besteht.

### BEDIENUNG

1. Entfernen Sie sämtliches Verpackungsmaterial und entsorgen Sie es entsprechend den geltenden gesetzlichen Bestimmungen.
2. Reinigen Sie die Pfanne, bevor Sie sie zum ersten Mal benutzen.
3. Montieren Sie den Deckelgriff mit Hilfe eines Schraubenziehers auf dem Glasdeckel (nur bei  $\varnothing$  24 cm und  $\varnothing$  28 cm Pfanne). Ein zusätzliches Loch (Abbildung G) neben dem Montageloch (Abbildung F) für den Griff dient dazu, dass dieser mit dem Deckel fixiert ist. **Hinweis:** Achten Sie darauf, bei der Montage des Deckelgriffs nicht zu viel Kraft einzusetzen, da der Glasdeckel sonst beschädigt wird.

**Hinweis:** Nach mehrmaligem Gebrauch kann sich der Griff lockern. Ziehen Sie zu Ihrer Sicherheit gelockerte Schrauben bitte sofort mit einem Schraubenzieher wieder an.

### ZUBEREITUNG VON SPEISEN

Die Pfannen sind für folgende Herdarten geeignet: Elektro, Ceran, Gas, Induktion. **Hinweis bei Induktion:** Vermeiden Sie eine Überhitzung bzw. Beschädigung Ihrer Pfanne aufgrund der hohen Leistungsfähigkeit von Induktion und heizen Sie die Pfanne niemals unbeaufsichtigt, leer oder auf höchster Stufe auf. Die Pfanne muss zentrisch auf der Induktionskochstelle aufgesetzt werden. Bei Gebrauch der Pfanne können unter bestimmten Umständen Geräusche auftreten, die technisch bedingt sind und keinen Hinweis für einen Defekt des Herdes oder der Pfanne darstellen. **Hinweis bei Ceran:** Vermeiden Sie Kratzer auf Ihrem Ceranfeld, indem Sie die Pfanne beim Versetzen auf der Kochstelle immer anheben. Es wird keine Haftung für diese Schäden übernommen.

1. Reinigen Sie vor der ersten Benutzung die Pfanne und reiben Sie den Pfannenboden mit einem weichem Tuch mit Öl ein. Ab und zu ist dieser Vorgang zu wiederholen.
2. Verwenden Sie die Pfanne stets auf einer entsprechenden Kochstelle und stellen Sie sicher, dass die Pfanne immer ausgerichtet auf der Kochstelle platziert ist, da sonst z.B. die Gasflamme den Griff beschädigen kann.
3. Warten Sie bis die roten Punkte verschwunden sind.
4. Ist die Pfanne weiß, dann ist die Kochtemperatur erreicht und Sie können mit dem Kochen beginnen.
5. Dank des speziellen Griffs am Deckel kann dieser stehend abgestellt werden. (Abbildung Titelseite)
6. Um Platz zu sparen z.B. wenn sich mehrere Pfannen gleichzeitig am Herd befinden können sie den Pfannengriff durch den einfachen Klickmechanismus abnehmen bzw. wieder anbringen. (Abbildung C)

### Hinweise

- Schützen Sie die Pfanne unbedingt vor Überhitzung (d.h. die Pfanne wird heißer als 200°C), weil dadurch die thermokeramischen Punkte Ihre Eigenschaft verlieren sich zu verfärben. Selbstverständlich können Sie Duo Magic Premium auch weiterhin verwenden, denn sie bleibt voll funktionsfähig und behält natürlich auch ihre hervorragenden Anti-Haft-Eigenschaften.
- Benutzen Sie keine scharfen oder spitzen Gegenstände an der Oberfläche der Pfanne, denn diese können die Oberfläche beschädigen. Wir empfehlen daher eine Verwendung von Holz- oder Kunststoff-Küchenutensilien.
- Durch den Anti-Haft Effekt können Sie ohne Zugabe von Fetten oder Ölen Ihre Speisen zubereiten.
- Mit Hilfe des Dampfventils im Glasdeckel können Sie bei Gebrauch des Glasdeckels die Temperatur in der Pfanne halten und haben

keinen unnötigen Dampfverlust.


- Dank des Wärmeleitbodens haben Sie in der Pfanne eine optimale Hitzeverteilung und perfekte Energienutzung.
- Die Pfanne ist ohne Glasdeckel und Griff bis zu einer Temperatur von 200°C im Backofen geeignet. Bitte verwenden Sie die Pfanne niemals mit Deckel und Griff im Backofen.

## NACH DEM GEBRAUCH

1. Schalten Sie den Herd aus.
2. Lassen Sie die Pfanne abkühlen. **Hinweis:** Die Pfanne ist so lange heiß, bis die roten Punkte wieder an der Oberfläche sichtbar werden.
3. Bevor Sie die Pfanne reinigen, muss diese abgekühlt sein.

## REINIGUNG & PFLEGE

Vor der ersten und nach jeder Verwendung sollte die Pfanne gereinigt werden. Durch eine zusätzliche Keramikbeschichtung auf der Außenseite ist die Pfanne kratzbeständiger, schmutzresistenter und leichter in der Reinigung. **Hinweise:** Verwenden Sie zur Reinigung der Pfanne niemals Benzin, Lösungsmittel oder harte Bürsten. Die Pfannen sind beschichtet. Beschädigen Sie sie nicht mit harten Werkzeugen. Benutzen Sie nur einen Schwamm oder ein weiches Tuch, um die Pfanne zu reinigen, damit die Antihafbeschichtung nicht beschädigt wird. Die Pfanne ist spülmaschinengeeignet. Jedoch sollte im Hinblick auf die Langlebigkeit die Reinigung per Hand mit einem milden Reinigungsmittel bevorzugt werden.

1.  **WARNHINWEIS:** Lassen Sie die Pfanne vollständig abkühlen.
2. Reinigen Sie die Pfanne nach jedem Gebrauch, denn zu langes Warten erschwert die Reinigung.
3. Die Pfanne kann mit Wasser und etwas mildem Reinigungsmittel gereinigt werden. Verwenden Sie niemals scheuernde Reinigungsmittel oder Stahlschwämme.
4. Trocknen Sie die Pfanne danach gründlich ab.

**Hinweis:** Den heißen Glasdeckel nicht mit kaltem Wasser abkühlen, da der Deckel durch den Temperaturschock beschädigt werden kann.

## GEWÄHRLEISTUNGSBESTIMMUNG


Von der Gewährleistung ausgenommen sind alle Mängel, die durch unsachgemäße Behandlung entstehen, z.B. Überhitzung, Verfärbung, Kratzer, Beschädigung durch Fall auf den Boden, Reparaturversuche und unsachgemäße Reinigung. Ausgenommen sind ebenso rein optische Gebrauchsspuren. Dies gilt auch für den normalen Verschleiß.

# EN

## USER INSTRUCTIONS

**Dear client!** Thank you for deciding on Duo Magic Premium. Duo Magic Premium is a magical pan with a revolutionary ceramic thermal coating technique, which indicates when the cooking temperature is obtained, and it is additionally equipped with a removable handle!

**Limitation of liability:** The technical specifications, information and instructions for installation, use and maintenance that are included in this manual correspond with the latest conditions recognised at the time of printing. No claims can be made on the basis of the information, figures and descriptions that are included in this manual. The manufacturer accepts no liability for damages which result from non-observation of the instructions, improper use, irregular repairs, unauthorised modifications or the use of unauthorised replacement parts.

 **Intended use**  
**WARNING NOTES:** The device is for private use only. The device is only suitable for food production. Do not use the device for


purposes for which it is not intended. No claims can be made for any damages which result from improper use. The risk is entirely that of the user.

## SECURITY & INSTALLATION

Read this instruction manual carefully before you use the pan! Observe the safety notices privy to the use of the pan, or it may lead to damage to items or personal damage. Comply with all safety notices, in order to prevent damage resulting from improper use! Retain this usage manual so that you can consult it at later times. If you give the pan to someone else, then this usage manual should also be provided to them.

### Notices:

- Before it is used, the pan must be inspected for external visual damage. Do not use a damaged pan.
- Children younger than 8 years old must be kept away from the pan.
- This pan may be used by children aged 8 and above, and by persons with reduced physical, sensory or mental capacity or who have a lack of experience and knowledge, as long as they are supervised / instructed in the safe use of the pan and the related risks. Children may not play with the pan. Cleaning and user maintenance may not be performed by children who are not supervised.
- Do not leave the pan unattended when it is being used. Be extremely careful when using the pan in the vicinity of children or persons with reduced physical, sensory or mental capacity.
- Clean the pan before using it for the first time, and rub the bottom of the pan with oil, using a soft cloth. This process must be repeated every so often.
- Do not stick any foreign materials on the pan.
- Make absolutely sure that you protect the pan against overheating i.e. don't let it get hotter than 200°C, because this will cause the thermal ceramic spots to lose their ability to change colour. You can naturally continue using Duo Magic Premium again afterwards – it remains fully functional, and naturally also retains its excellent anti-adhesive effects.

 **WARNING NOTES:** There is a fire risk, for the pan and the heated meals in it get very hot. The lid can get hot, with the result that no hot air can escape through the steam valve – risk of injury. If the pan is not correctly positioned on the hob, the handle can become very hot – risk of injury. If any hot oil or fat should become ignited, turn the cooker off before implementing appropriate firefighting measures. Do not pour any cold water into the pan if it is still hot. Before cleaning, ensure that the pan is fully cooled down. Packaging materials may not be played with, owing to the risk of asphyxiation.

## USAGE

1. Remove all packaging material and dispose of it according to the appropriate statutory provisions.
2. Clean the pan before using it for the first time.
3. Position the lid handle on the glass lid with the help of a screwdriver (only with ø 24 cm and ø 28 cm pan). The additional aperture (Fig. G) alongside the fixing aperture (Fig. F) for the handle indicates that this is fixed to the lid. **Note:** during the assembly of the lid handle, take care not to apply too much force, otherwise the glass lid will end up damaged.

**Note:** After repeated usage, the handle can become loose. For your safety, please immediately retighten loose screws with a screwdriver.

## PREPARATION OF MEALS

The pans are suitable for the following types of cookers: Electric, Ceran, Gas, Induction. **Notices with induction cookers:** Guard against overheating of / damage to your pan as a result of the high power of induction, and never have the pan unattended or empty when it is being heated up, or have it heated up at the maximum

level. The pan must be centrally positioned on the induction cooker hob. When using the pan, under specific circumstances there may occur sounds which are technically related, and which are in no way indicative of any kind of defect with the cooker or the pan. **Notices with ceran cookers:** Avoid leaving any scratches on your ceran area on which you always lift up the pan when replacing its hob position. The manufacturer accepts no responsibility for damage in this respect.

1. Clean the pan before using it for the first time, and rub the bottom of the pan with oil, using a soft cloth. This process must be repeated every so often.
2. Always use the pan on an appropriate hob, and ensure that the pan is always positioned on the hob, otherwise the gas flame may damage the handle.
3. Wait until the red spots have disappeared.
4. If the pan is white, that means that the cooking temperature has been reached, and you can begin cooking.
5. Because of the special grip on the lid, the lid can be taken off and balanced alongside on the outside lip of the pan. (see the illustration on the front page)
6. To save space, e.g. when several pans are on the hob at the same time, the handle of the Duo Magic Premium can be quickly removed by operating the simple 'click' mechanism, and then afterwards remounted. (Fig. C)

### Notices


- Make absolutely sure that you protect the pan against overheating i.e. don't let it get hotter than 200°C), because this will cause the thermal ceramic spots to lose their ability to change colour. You can naturally continue using Duo Magic Premium again afterwards – it remains fully functional, and naturally also retains its excellent anti-adhesive effects.
- Do not use any sharp or pointy objects on the surface of the pan – these can damage the surface. With this we recommend the use of wooden or plastic cooking utensils.
- The anti-adhesive effect allows you to prepare your meals without the need for additional fats or oils.
- With the help of the steam valve in the glass lid, you can keep the temperature in the fan with the use of the glass lid, with no unnecessary steam loss.
- With the heat conductor bottom, you have optimal heat distribution and perfect energy use in the pan.
- The pan can be used in the oven without lid and handle up to a temperature of 200°C. Never use the pan in the oven with the lid or handle.

### AFTER USE

1. Turn the cooker off.
2. Let the pan cool down. **Note:** the plan shall remain white until the red spots are once again visible on the surface.
3. Before you clean the pan, it must be cooled down.

### CLEANING & MAINTENANCE

The pan should be cleaned before the first use, and every use after that. The additional ceramic coating on the exterior makes the pan better resistant to scratching, contamination and makes it more easily to clean. **Notices:** When cleaning the pan, never use benzene, solvents or hard brushes. The pans are coated. Don't damage them with hard tools. Use only a sponge or a soft cloth to clean the pan, so that the anti-adhesive coating will not be damaged. The pan can be washed in the dishwasher. However, cleaning by hand using a mild cleaner is preferred, for better durability.

1.  **WARNING NOTE:** let the pan cool down fully.
2. Clean the pan after every use of it, for an excessively long wait makes cleaning it hard.
3. The pan can be cooled with water and a mild cleaner. Never use abrasive cleaners or steel sponges.

4. Dry the pan thoroughly after you have cleaned it.

**Note:** do not cool the glass lid with cold water, because the handle may be damaged as a result of temperature shock.

### WARRANTY PROVISION

The guarantee excludes liability for any defects caused by improper treatment e.g. overheating, discolouration, scratches, damage resulting from falls on the floor, repair attempts and improper cleaning. This excludes purely visual traces of use. This also applies for normal wear and tear.

FR

### MODE D'EMPLOI

**Cher client ! Chère cliente !** Merci d'avoir choisi Duo Magic Premium. Duo Magic Premium est une poêle magique à thermo-céramique qui vous indique quand elle est à la température de cuisson et possède en plus une poignée démontable !

**Limitation de garantie :** Les informations, données et instructions techniques contenues dans ce mode d'emploi pour l'installation, l'utilisation et l'entretien sont aussi précises qu'elles pouvaient l'être au moment de la mise sous presse. Toute réclamation est exclue si elle se base sur les données, illustrations et descriptions contenues dans ces instructions. Le fabricant n'assume aucun responsabilité pour des dommages causés par le non-respect des instructions, une utilisation non conforme, des réparations inappropriées, des modifications effectuées sans autorisation ou l'utilisation de pièces de rechange non agréées.



### Utilisation conforme

**AVERTISSEMENT :** Cet appareil est destiné uniquement à un usage domestique. Cet appareil n'est destiné qu'à des préparations culinaires. Ne pas utiliser cet appareil à des fins auxquelles il n'est pas destiné. Les réclamations de toutes sortes en raison de dommages résultant d'une utilisation non conforme sont exclues. C'est l'exploitant qui assume seul le risque.

### SÉCURITÉ & INSTALLATION

Lisez attentivement ce mode d'emploi avant d'utiliser la poêle ! Respectez les consignes de sécurité lors de la mise en service de la poêle, afin d'éviter tous dommages matériels ou aux personnes. Suivez toutes les consignes de sécurité pour éviter les dommages dus à une utilisation non conforme ! Conservez cette notice afin de pouvoir vous y reporter ultérieurement. Si vous prêtez votre poêle à un tiers, remettez-lui également le présent mode d'emploi.

### Consignes :

- Avant utilisation, assurez-vous que la poêle ne présente pas de défauts extérieurs visibles. Il ne faut pas utiliser une poêle endommagée.
- Eloignez de la poêle les enfants de moins de 8 ans.
- Cette poêle ne doit pas être utilisée par des enfants de moins de 8 ans, ni par des personnes dont capacités physiques, sensorielles ou mentales sont diminuées, ou qui manquent d'expérience et de connaissance, sauf si elles sont sous surveillance ou si elles ont été formées à l'utilisation sécurisée de la poêle et en ont compris les risques. Les enfants ne doivent pas jouer avec la poêle. Le nettoyage et l'entretien ne doivent pas être effectués par des enfants sans surveillance.
- Ne laissez pas la poêle en cours d'utilisation. Soyez très prudent si vous utilisez la poêle à proximité d'enfants ou de personnes ayant des capacités physiques, sensorielles ou mentales réduites.
- Nettoyez la poêle avant la première utilisation et frottez le socle avec un chiffon doux imbibé d'huile. Répétez ce processus de temps en temps.
- Ne collez aucun corps étranger sur la poêle.
- Il faut absolument éviter de surchauffer la poêle (c'est à dire que la poêle ne doit pas être chauffée à plus de 200°C), sinon les points thermo-céramiques perdraient leur propriété de décoloration.

Vous pouvez bien sûr continuer à utiliser Duo Magic Premium, car elle reste pleinement fonctionnelle et conserve naturellement ses propriétés antiadhésives exceptionnelles.

**⚠ AVERTISSEMENT :** Il y a risque de brûlure, car la poêle et les préparations chaudes qu'elle contient peuvent devenir brûlantes. Le couvercle peut chauffer également et de l'air brûlant peut s'échapper de la soupape – risque de brûlure. Un positionnement incorrect de casserole sur la plaque de cuisson peut chauffer la poignée – risque de blessure. En cas d'inflammation d'huile ou de graisse brûlantes, éteindre la plaque de cuisson, avant de prendre des mesures appropriées de lutte contre l'incendie. Ne pas verser d'eau froide dans la poêle lorsque celle-ci est encore chaude. Avant le nettoyage, assurez-vous que la poêle a entièrement refroidi. Les matériaux d'emballage ne sont pas des jouets, ils représentent un risque d'étouffement.

## UTILISATION

1. Enlevez tous les matériaux d'emballage et évacuez-les selon les dispositions légales en vigueur.
2. Nettoyez la poêle avant la première utilisation.
3. Montez la poignée du couvercle sur le couvercle en verre à l'aide d'un tournevis (seulement pour les poêles de ø 24 cm et ø 28 cm). Un trou supplémentaire (Figure G) situé à côté du trou de montage (Figure F) pour la poignée sert à la fixer au couvercle.  
**Attention :** Lors du montage de la poignée du couvercle, veillez à ne pas trop forcer pour ne pas endommager le couvercle en verre.  
**Attention :** Après de nombreuses utilisations, la poignée peut se dévisser. Pour votre sécurité, resserrez immédiatement les vis à l'aide d'un tournevis.

## PRÉPARATION DE REPAS

Les poêles sont adaptées aux plaques de cuisson suivantes : Electrique, Vitrocéramique, Gaz, Induction. **Consigne pour l'induction :** Evitez que la plaque à induction, de par sa haute efficacité, ne surchauffe et/ou n'endommage votre poêle et ne faites jamais chauffer votre poêle sans surveillance, à vide ou à la puissance maximale. La poêle doit être bien centrée sur la plaque de cuisson choisie. Lorsque vous utilisez la poêle, des bruits peuvent se produire dans certaines circonstances, ils sont dus à des raisons techniques et ne peuvent être en aucun cas considérés comme une indication de défaillance de la plaque de cuisson ou de la poêle.

**Consigne pour la vitrocéramique :** Evitez de rayer votre plaque vitrocéramique en soulevant toujours la poêle lorsque vous la posez sur la plaque. Ces dommages ne sont absolument pas garantis.

1. Avant la première utilisation, nettoyez la poêle et frottez le socle de la poêle avec un chiffon doux imbibé d'huile. Répétez ce processus de temps en temps.
2. Utilisez toujours la poêle sur une plaque de cuisson adaptée et assurez-vous que la poêle est toujours bien placée sur la plaque de cuisson, sinon la flamme du gaz par ex. peut endommager la poignée.
3. Attendez que les points rouges aient disparu.
4. Lorsque la poêle est blanche, la température de cuisson est atteinte et vous pouvez commencer à cuisiner.
5. La pose debout est possible grâce à la poignée spéciale du couvercle. (Figure page de titre)
6. Pour un gain de place, quand par exemple plusieurs poêles sont en même temps sur la cuisinière, vous pouvez retirer et remettre la poignée de la poêle grâce au simple mécanisme à clic. (Figure C)

## Consignes

- Il faut absolument éviter de surchauffer la poêle (c'est à dire que la poêle ne doit pas être chauffée à plus de 200°C), sinon les points thermo-céramiques perdraient leur propriété de décoloration. Vous pouvez bien sûr continuer à utiliser Duo Magic Premium, car elle reste pleinement fonctionnelle et conserve naturellement ses propriétés antiadhésives exceptionnelles.
- N'utilisez pas d'objets pointus ou tranchants sur la surface de la poêle, car cela pourrait endommager cette surface. Nous vous

recommandons d'utiliser des ustensiles de cuisine en bois ou en plastique.

- Grâce à la propriété antiadhésive, vous pouvez cuisiner sans ajout de graisses ou d'huiles.
- Grâce à la soupape du couvercle en verre, vous pouvez maintenir la température de la poêle durant toute la durée d'utilisation et il n'y aura pas de perte de vapeur inutile.
- Grâce au fond spécial conducteur de chaleur, il y a une répartition de chaleur optimale dans la poêle et une utilisation parfaite de l'énergie.
- La poêle convient au four jusqu'à une température de 200°C sans couvercle en verre, ni poignée. N'utilisez jamais la poêle dans le four avec le couvercle et la poignée.

## APRÈS UTILISATION

1. Eteignez la plaque de cuisson.
2. Laissez refroidir la poêle. **Consigne :** la poêle reste très chaude jusqu'à ce que les points rouges de la surface redeviennent visibles.
3. Attendez que la poêle refroidisse avant de la nettoyer.

## NETTOYAGE & ENTRETIEN

Nettoyez la poêle avant et après chaque utilisation. L'enduction céramique supplémentaire de l'extérieur de la poêle la rend plus résistante aux rayures, à la saleté et plus facile à nettoyer. **Consignes :** Pour le nettoyage de la poêle, n'utilisez jamais d'essence, de solvants ou de brosses dures. Les poêles sont enduites d'un revêtement spécifique. Ne les endommagez pas avec des ustensiles durs. Utilisez une éponge ou un chiffon doux pour nettoyer la poêle, afin de ne pas abîmer le revêtement antiadhésif. La poêle est adaptée au lave-vaisselle. Toutefois, nous vous recommandons de privilégier le lavage à la main avec un détergent doux, afin de préserver la durée de vie de la poêle.

1. **AVERTISSEMENT :** Laissez refroidir complètement la poêle.
2. **⚠** Nettoyez la poêle après chaque utilisation, car si vous attendez trop longtemps, le e
3. La poêle peut être nettoyée avec l'eau et un peu de détergent doux. N'utilisez jamais de nettoyeurs abrasifs ni d'éponges en acier.
4. Séchez ensuite correctement la poêle.

**Consigne :** Ne refroidissez pas le couvercle en verre chaud avec de l'eau froide, le couvercle pourrait être endommagé par le choc thermique.

## DISPOSITIONS DE GARANTIE

Tous les dommages causés par une mauvaise manipulation sont exclus de la garantie, par ex. la surchauffe, la décoloration, les rayures, les dommages dus à une chute sur le sol, des tentatives de réparation et un nettoyage inadéquat. Les traces visibles dues à l'utilisation sont aussi exclues. Ceci vaut également pour l'usure normale.

IT

## MANUALE DI UTILIZZAZIONE

**Gentile cliente!** La ringraziamo per aver acquistato Duo Magic Premium. Duo Magic Premium è la pentola magica dotata di manico rimovibile e della rivoluzionaria termoceramica, che vi indica quando ha raggiunto la temperatura di cottura!

**Limitazioni di responsabilità:** Le informazioni tecniche, i dati e le istruzioni di installazione, funzionamento e manutenzione contenuti in questo manuale corrispondono all'ultimo stato dell'arte al momento della stampa. Non possono derivare pretese di alcun genere dalle indicazioni, figure e descrizioni di questo manuale d'uso. Il produttore non si assume alcuna responsabilità per danni derivanti da:



mancata osservanza delle istruzioni riportate nel manuale, uso non conforme, riparazioni non appropriate, modifiche non autorizzate o impiego di pezzi di ricambio non omologati.

**! Utilizzo secondo le disposizioni**  
**AVVERTENZE:** L'apparecchio è stato progettato solo per uso privato. L'apparecchio è adatto solo alla preparazione di alimenti. Non utilizzare l'apparecchio per scopi diversi. Non si accettano reclami per danni dovuti a un utilizzo non conforme alle disposizioni. Il rischio è esclusivamente a carico dell'utente.

## SICUREZZA E MONTAGGIO

Leggere attentamente queste istruzioni per l'uso prima di utilizzare il prodotto! Osservare le normative di sicurezza per la messa in funzione del prodotto al fine di evitare danni a persone o cose. Osservare tutte le normative di sicurezza al fine di evitare danni causati da un uso del prodotto non adeguato. Conservare le istruzioni per l'uso per una successiva consultazione. Se il prodotto viene ceduto a terzi, consegnare anche queste istruzioni per l'uso.

### Indicazioni:

- Verificare la presenza di eventuali danni visibili prima dell'utilizzo della padella. Non utilizzare il prodotto se danneggiato.
- Tenere il prodotto lontano dalla portata di bambini di età inferiore a 8 anni.
- Il prodotto può essere utilizzato da bambini di età superiore a 8 anni e da persone con ridotte capacità fisiche, sensoriali o psichiche, nonché persone con mancanza di esperienza e di conoscenza, solo sotto la supervisione di terzi o se hanno ricevuto istruzioni in merito all'uso e ai pericoli da ciò derivanti. I bambini non devono giocare con il prodotto. La pulizia e la manutenzione del prodotto non possono essere effettuate da bambini senza la sorveglianza da parte di adulti.
- Non lasciare l'apparecchio incustodito durante l'uso. Prestare particolare attenzione quando si utilizza l'apparecchio in prossimità di bambini e persone con ridotte capacità fisiche, sensoriali o mentali.
- Al primo utilizzo è consigliabile lavare la padella e ungerne di olio la superficie di cottura usando un panno morbido. Di quando in quando ripetere questo procedimento.
- Non far aderire alcun corpo estraneo alla padella.
- Proteggere la padella da surriscaldamenti (ad esempio temperature superiori a 200° C), per evitare che la superficie in ceramica termica perda la sua caratteristica di colorazione. Naturalmente la padella Duo Magic Premium si può utilizzare anche in seguito, perché rimane perfettamente funzionante e mantiene anche le sue eccellenti caratteristiche antiaderenti.

**! AVVERTENZE:** Attenzione: pericolo di ustione a causa dell'elevata temperatura della padella e degli alimenti preparati. Sussiste pericolo di ustione anche a causa dell'elevata temperatura del coperchio e dell'aria bollente che può fuoriuscire dalla valvola di regolazione del vapore. In caso di posizionamento non adeguato della padella sul piano di cottura, l'impugnatura può divenire bollente e provocare ustioni. In caso l'olio caldo o il grasso vadano a fuoco, spegnere il piano di cottura e adottare misure antincendio adeguate. Non versare acqua fredda nella padella, quando è ancora bollente. Prima di procedere alla pulizia della padella, assicurarsi che si sia completamente raffreddata. Non giocare con i materiali di imballaggio. Pericolo di soffocamento.

## UTILIZZO

1. Rimuovere completamente la confezione e smaltire in conformità alle disposizioni di legge vigenti.
2. Si consiglia di lavare la padella al primo utilizzo.
3. Installare l'impugnatura del coperchio in vetro con un cacciavite (solo con la padella di diametro 24 cm e 28 cm). Un ulteriore foro (illustrazione G), posto accanto al foro di montaggio (illustrazione F) per l'impugnatura, serve a garantire che quest'ultima sia ben fissata al coperchio. **Nota:** non impiegare troppa forza durante

l'installazione dell'impugnatura del coperchio al fine di evitare danni al coperchio in vetro.

**Nota:** Dopo un uso ripetuto, l'impugnatura può allentarsi. Rimuovere immediatamente viti allentate per motivi di sicurezza usando un cacciavite.

## PREPARAZIONE DI ALIMENTI

Le padelle sono adatte ai seguenti piani di cottura: Elettrici, Ceran, Gas, Induzione. **Avvertenze con piani di cottura a induzione:** Evitare di surriscaldare e/o danneggiare la padella a causa dell'elevata efficienza di induzione. Non posizionare mai la padella vuota o al livello massimo sul piano di cottura senza sorveglianza. Porre la padella centralmente sul piano di cottura a induzione. Durante l'uso, possono verificarsi rumori in particolari circostanze, normali a livello tecnico e che non indicano alcun difetto del piano di cottura o della padella. **Avvertenze con piani di cottura Ceran:** Sollevare sempre la padella quando si sposta sul piano di cottura al fine di evitare di graffiare la superficie Ceran. A tal proposito non ci assumiamo alcuna responsabilità per danni.

1. Al primo utilizzo è consigliabile lavare la padella e ungerne di olio la superficie di cottura usando un panno morbido. Di quando in quando ripetere questo procedimento.
2. Utilizzare la padella sempre su un piano di cottura adeguato e posizionarla bene al fine di evitare danni all'impugnatura dovuti alla fiamma.
3. Attendere fino a che i puntini rossi non sono più visibili.
4. Quando la padella è bianca, si è raggiunta la temperatura adeguata e si può procedere alla cottura degli alimenti.
5. Grazie allo speciale manico posto sul coperchio, quest'ultimo può essere rimosso in qualsiasi momento. (Illustrazione prima pagina)
6. Per risparmiare spazio, ad es. quando ci sono più pentole sui fornelli, potrete rimuovere/reinserire il manico della pentola mediante il semplice meccanismo a scatto. (Illustrazione C)

### Indicazioni

- Proteggere la padella da surriscaldamenti (ad esempio temperature superiori a 200° C), per evitare che la superficie in ceramica termica perda la sua caratteristica di colorazione. Naturalmente la padella Duo Magic Premium si può utilizzare anche in seguito, perché rimane perfettamente funzionante e mantiene le sue eccellenti caratteristiche antiaderenti.
- Non usare oggetti taglienti o appuntiti sulla superficie della padella al fine di evitare danni. Si consiglia di utilizzare utensili da cucina in legno o in plastica.
- È possibile cucinare gli alimenti senza l'aggiunta di grassi o oli grazie alle caratteristiche di antiaderenza del prodotto.
- La valvola di regolazione del vapore posizionata sul coperchio in vetro consente di mantenere la temperatura all'interno della padella, evitando inutili perdite di vapore.
- Il fondo ad alta conduzione termica consente una distribuzione ottimale del calore all'interno della padella e un utilizzo efficiente dell'energia.
- Se si usa senza coperchio di vetro e manico, la pentola può essere utilizzata in forno a una temperatura di 200°C. Si prega di non utilizzare mai la pentola completa di coperchio e il manico nel forno.

## DOPO L'USO

1. Spegnerne il piano di cottura.
2. Far raffreddare la padella. **Nota:** la padella è fredda quando sono visibili nuovamente i puntini rossi sulla superficie.
3. La padella deve essere completamente fredda prima di procedere alla pulizia.

## PULIZIA E MANUTENZIONE

Lavare sempre la padella, al primo utilizzo e ogni volta che si usa per cucinare. Grazie a un ulteriore rivestimento in ceramica sul lato esterno, la pentola è a prova di graffio, di sporco e semplice da pulire.

**Indicazioni:** Per la pulizia della padella non utilizzare benzina, solventi o spazzole dure. Le padelle sono dotate di rivestimento. Non

danneggiare il rivestimento con utensili duri. Impiegare esclusivamente una spugna o un panno morbido per la pulizia al fine di non danneggiare il rivestimento antiaderente. La padella è adatta al lavaggio in lavastoviglie. Tuttavia, al fine di conservare il più a lungo possibile la durata del prodotto, è preferibile il lavaggio a mano, usando un detergente delicato.

- !** **AVVERTENZE:** far raffreddare la padella.
1. Lavare la padella prima possibile dopo ogni uso al fine di facilitare la rimozione dei residui.
  2. Lavare la padella con acqua e un po' di detergente delicato. Non utilizzare detergenti abrasivi o spugne di acciaio.
  3. Asciugare bene la padella.

**Nota:** non gettare acqua fredda sul coperchio in vetro caldo al fine di evitare danni dovuti alla variazione repentina di temperatura.

## CONDIZIONI DI GARANZIA

Sono esclusi dalla garanzia tutti i danni causati da uso improprio, ad esempio surriscaldamento, alterazione di colore, raschiature, cadute sul pavimento, tentativi di riparazione e pulizia non adeguata, nonché segni di usura puramente visibili. Ciò è valido anche per la normale usura.

NL

## GBRUIKSAANWIJZING

**Geachte Klant!** Hartelijk bedankt dat u Duo Magic Premium gekozen heeft. De Duo Magic Premium is de magische pan met de revolutionaire thermokeramische laag, die u laat zien wanneer de pan op de juiste temperatuur is! De pan heeft ook een afneembare handgreep.

**Aansprakelijkheidsbeperking:** De technische informatie, data en notities voor de installatie, het gebruik en onderhoud die deze handleiding bevat, komen overeen met de laatste stand ten tijde van drukken. Geen schuldvorderingen kunnen ontleend worden aan de specificaties, afbeeldingen en beschrijvingen in deze handleiding. Geen aansprakelijkheid wordt door de fabrikant geaccepteerd voor schade veroorzaakt door niet-naleving van de instructies, ongehoord gebruik, ongesteunde reparaties, ongeoorloofd uitgevoerde reparaties, of gebruik van ongeoorloofde onderdelen.

**!** **Beoogd Gebruik**  
**WAARSCHUWINGEN:** Dit apparaat is alleen voor privé-gebruik bestemd. Dit apparaat is alleen bestemd voor voedselbereiding. Gebruik dit apparaat niet voor doeleinden waarvoor het niet bestemd is. Aansprakelijkheid van welke aard dan ook op grond van onbeoogd gebruik wordt niet aanvaard. De gebruiker als enige draagt het risico.

## VEILIGHEID EN OPZETTEN

Lees de handleiding zorgvuldig vóór u de pannen gebruikt! Let op de veiligheidsinformatie bij ingebruikneming van de pannen, want er kan materiële schade of persoonlijk letsel optreden. Volg alle veiligheidsinstructies om schade wegens verkeerd gebruik te vermijden! Bewaar de gebruiksaanwijzing voor toekomstige raadpleging. Mochten de pannen aan derden doorgegeven worden, dan moet de gebruiksaanwijzing meegegeven worden.

### N.B.:

- Vóór gebruik moet de pan op uitwendige, zichtbare schade gecontroleerd worden. Een beschadigde pan mag niet gebruikt worden.
- Kinderen onder de 8 moeten buiten bereik van de pan gehouden worden.
- Deze pan mag door kinderen vanaf 8 jaar en ook personen met verminderde lichamelijke-, sensorische- of geestelijke bekwaamheden of gebrek aan ervaring en kennis gebruikt worden, mits zij

onder toezicht staan of in het veilige gebruik van de pan onderzocht zijn en de resulterende gevaren begrijpen. Kinderen mogen niet met de pan spelen. Reiniging en onderhoud door de gebruiker mogen niet door kinderen zonder toezicht uitgevoerd worden.

- Laat de pan tijdens gebruik niet zonder toezicht. Wees uiterst voorzichtig wanneer u de pan binnen het bereik van kinderen en personen met verminderde lichamelijke-, sensorische- of geestelijke bekwaamheden gebruikt.
- Reinig de pan vóór het eerste gebruik en wrijf de bodem met een zachte doek met olie in. Af en toe moet deze handeling herhaald worden.
- Plak geen vreemde voorwerpen op de pan.
- Bescherm de pan volkomen tegen oververhitten (d.w.z. de pan wordt heter dan 200° C), omdat daardoor de thermokeramische stippen hun eigenschap om te verkleuren verliezen. Natuurlijk kunt u dan toch de Duo Magic Premium verder blijven gebruiken, want deze blijft geheel functioneel en behoudt natuurlijk ook de uitstekende non-stick eigenschappen.

**!** **WAARSCHUWINGEN:** Er is kans op brandgevaar omdat de pan en het daarin verhitte voedsel erg heet worden. Het deksel kan heet worden en door het stoomventil kan hete lucht ontsnappen – kans op letsel. Bij foutieve plaatsing van de pan op het fornuis kan het handvat heet worden – kans op letsel. Mocht hete olie of vet ontbranden, schakel het fornuis dan uit, voordat u gepaste maatregelen tot brandbestrijding treft. Giet geen koud water in de pan terwijl deze nog heet is. Zorg ervoor dat de pan helemaal afgekoeld is vóór het reinigen. Er mag niet met de verpakking gespeeld worden, omdat er stikgevaar is.

## GBRUIK

1. Verwijder alle verpakkingmaterialen en voer dit volgens de wettelijke voorschriften af.
2. Reinig de pan vóór het eerste gebruik.
3. Monteer het dekselhandvat met een schroevendraaier op het glazen deksel (alleen bij ø 24 cm en ø 28 cm pannen). Een extra opening (afbeelding G) naast de montageopening (afbeelding F voor de handgreep is om deze met het deksel te fixeren. **N.B.:** Let erop dat u bij het monteren van het dekselhandvat niet teveel kracht gebruikt, want anders beschadigt u het deksel.

**N.B.:** Na meermalig gebruik zou de schroef zich los kunnen werken. Draai losse schroeven meteen met een schroevendraaier weer vast.

## BEREIDING VAN VOEDSEL

De pannen zijn geschikt voor de volgende types fornuis: electrisch, keramiek, gas, inductie. **N.B. voor inductie:** Vermijd oververhitten of beschadigen van uw pan door de hoge productiviteit van inductie en verhit de pan nooit zonder toezicht, leeg of op de hoogste fase. De pan moet centraal op het inductie-kooktoestel geplaatst worden. Bij gebruik van de pan kan onder zekere omstandigheden geluid optreden dat technisch vereist is en geen indicatie van een defect van de pan of het fornuis aantoonst. **N.B. voor keramiek:** Vermijd krassen op de keramieke kookplaat door de pan bij het verzetten op de kookplaat steeds op te tillen. Geen aansprakelijkheid voor degelijke schade wordt geaccepteerd.

1. Reinig de pan vóór het eerste gebruik en wrijf de bodem met een zachte doek met olie in. Af en toe moet deze handeling herhaald worden.
2. Gebruik de pan altijd op een dienovereenkomstige kookplaats en zorg ervoor dat de pan altijd uitgelijnd op de kookplaats geplaatst wordt, want anders zou de gasvlam het handvat kunnen beschadigen.
3. Wacht tot de rode punten verdwenen zijn.
4. Als de pan wit is, dan is de kooktemperatuur bereikt en kunt u beginnen met koken.
5. Dankzij de speciale greep aan het deksel kan dit rechtop overgezet worden. (afbeelding titelpagina)
6. Om plaats te besparen, bijv. als meerdere pannen tegelijk op het fornuis moeten, kunt u de handgreep met het eenvoudige klikmechanisme gemakkelijk van de pan af halen (afbeelding C). En weer aanbrengen.

## N.B.:


- Bescherm de pan volkomen tegen oververhitten (d.w.z. de pan wordt heter dan 200° C), omdat daardoor de thermokeramieke stippen hun eigenschap om te verkleuren verliezen. Natuurlijk kunt u dan toch de Duo Magic Premium verder blijven gebruiken, want deze blijft geheel functioneel en behoudt natuurlijk ook de uitstekende non-stick eigenschappen.
- Gebruik geen scherpe of puntige voorwerpen op de oppervlaktes van de pan, want die kunnen de oppervlaktes beschadigen. Daarom raden wij aan om keukengerei van hout of kunststof te gebruiken.
- Wegens de non-stick werking kunt u uw voedsel zonder toevoeging van vet of olie bereiden.
- Met behulp van het stoomventiel in het deksel kunt u bij gebruik van het glazen deksel de temperatuur in de pan behouden en heeft u geen stoomverlies.
- Dank zij de thermische bodem krijgt u optimale warmteverdeling en energieverbruik in de pan.
- De pan kan, zonder glazen deksel en greep, tot een temperatuur van 200°C in de oven gebruikt worden. De pan nooit met deksel en handgreep in de oven gebruiken.

## NA HET GEBRUIK

1. Schakel het fornuis uit.
2. Laat de pan afkoelen. **N.B.:** De pan is zo lang heet, totdat de rode stippen weer op het oppervlak zichtbaar zijn.
3. Vóór het reinigen moet de pan helemaal afgekoeld zijn.

## REINIGING EN ONDERHOUD

Vóór het eerste en na ieder gebruik moet de pan gereinigd worden. De pan heeft ook een keramische laag aan de buitenkant en is daardoor krasbestendiger, vuilafstotender en gemakkelijker schoon te maken. **N.B.:** Gebruik voor het schoonmaken van de pan nooit benzine, oplosmiddelen of harde borstels. De pannen hebben een deklaag. Beschadig deze niet met harde middelen. Gebruik alleen maar een spons of een zacht doekje om de pan te reinigen, zodat de non-sticklaag niet beschadigd wordt. De pan is geschikt voor de afwasmachine. Maar toch zou met het oog op een lange levensduur de voorkeur gegeven worden aan het reinigen met de hand en een mild afwasmiddel.

1.  **WAARSCHUWING:** Laat de pan volkomen afkoelen.
2. Reinig de pan na ieder gebruik, want te lang wachten maakt het reinigen moeilijker.
3. De pan kan met water en een beetje mild afwasmiddel gereinigd worden. Gebruik nooit schurende schoonmaakartikelen of staalwol.
4. Droog de pan daarna grondig af.

**N.B.:** Het hete glazen deksel niet met koud water afkoelen, omdat het deksel door temperatuurschok beschadigd kan worden.

## GARANTIEBEPALING

Uitzonderingen op de garantie zijn alle gebreken die door ondeskundige behandeling ontstaan (b.v., oververhitten, vlekken, krassen, beschadiging door op de grond laten vallen, pogingen tot reparatieve en ondeskundig reinigen. Uitgezonderd zijn ook puur optische tekenen van gebruik. Dit geldt ook voor normale slijtage.

## HU

## HASZNÁLATI ÚTMUTATÓ

**Tisztelt vásárló!** Köszönjük, hogy a Duo Magic Premium serpenyőt választotta. A Duo Magic Premium forradalmi termokerámiával rendelkező bővös serpenyő, amely jelzi, amikor eléri a sütési hőmérsékletet, emellett lehetővé fogantúval is fel van szerelve.

**Felelősgkrolatózás:** A használati útmutatóban foglalt technikai információk, adatok és javaslatok az üzembhelyezés valamint a has-

ználat, tisztítást és karbantartást illetően a legaktuálisabb álláspont szerint készült a nyomtatás idejéig tekintve. Ezen útmutató adatait, ábráit és leírásait illetően követelés nem származhat. A gyártó nem vállal felelősséget a használati útmutatóban foglaltak nem betartása esetén valamint a nem rendeltetésszerű használat, szakszerűtlen javítások, nem engedélyezett változtatások illetve alkatrészek alkalmazása esetén.



### Rendeltetésszerű használat

**FIGYELMEZTETÉS:** A készülék kizárólag személyes használatra rendeltetett. A készülék kizárólag élelmiszer előkészítésére alkalmas. A készülék nem használható olyan célra amelyre nem rendeltetett. Mindennemű kártérítési igény nem rendeltetésszerű használat által keletkezett kár iránt kizárt. A kockázatot az üzemetető maga viseli.

## BIZTONSÁGOS HASZNÁLATBA VÉTEL

A készülék használatba vétele előtt figyelmesen olvassa el a használati útmutatót! Vegye figyelembe a biztonsági előírásokat, más esetben tárgyi illetve személyi kár keletkezhet. Kövesse a biztonsági előírásokat a helytelen használatból eredő károk elkerülése végett! Őrizze meg a használati útmutatót későbbi tallózásra. Amennyiben harmadik személynek átadja a készüléket úgy a használati útmutatót is kézbesítenie kell.

### Figyelmeztetés:

- Használat előtt ellenőrizze a serpenyőt, hogy külső kár keletkezett-e rajta. A megsérült serpenyőt nem szabad használatba venni.
- A serpenyő 8 éven aluli gyermekektől távol tartandó.
- A készüléket a következő személyek, 8 éves és azon felüli gyermekek, korlátolt testi vagy lelki fogyatékosok és hozzá nem értő tudatlan és tapasztalatlan személyek használhatják abban az esetben amennyiben a serpenyő használatát a felelős személyek ismertették valamint felügyeletük mellett használják. Gyermekek a készülékkel nem játszanak.
- Használat közben ne hagyja felelőügyetlenül a készüléket. Legyen különösen óvatos amennyiben gyermekek illetve testi vagy szellemi fogyatékosok tartozkodnak a készülék közelében.
- A készülék első használatát előtt a serpenyőt meg kell tisztítani valamint a belső felületét puha törlővel olajozza meg. Az eljárás néha ismételve meg.
- Idegen tartozékokat ne ragasszon a serpenyőre.
- Mindenképp ügyeljen a serpenyő túlzott felforrósodására (azaz több mint 200 °C) mert ezáltal a termokerámia-pontok elveszthetik elszíneződő tulajdonságukat. Természetesen továbbra is teljes mértékben működőképes marad a Duo Magic Premium serpenyő, a kitűnő tapadásmentes felület megtartja képességét.



**FIGYELMEZTETÉS:** A készülék és az abban készített ételek nagyon forró hőmérséklete égési veszéllyel jár. A fedél a használat során felforrósodhat valamint a gőzselepen keresztül forró levegő távozhat ami sérülési veszéllyel jár. Ügyeljen arra, hogy egyenletesen helyezze a főzőfelületre a serpenyőt, más esetben a fogantyú felforrósodhat ami sérülési veszéllyel jár. Amennyiben forró olaj vagy zsír lángra lobbanna kapcsolja ki a készüléket mielőtt megfelelő oltási intézkedéseket tesz. A forró serpenyőbe hideg vizet önteni nem szabad. Bizonyosodjon meg mindig arról, hogy a készülék teljesen kihűlt mielőtt megtisztítaná. A csomagolóanyag nem játék. Fulladásveszélyes.

## HASZNÁLAT

1. Távolítsa el az összes csomagolást és az érvényes törvények szerint szelektálja a hulladékot.
2. Első használat előtt tisztítsa meg a készüléket.
3. Szerelje fel egy csavarhúzó segítségével az üvegfedélre a fogantyút (csak a Ø 24 cm ill. Ø 28 cm serpenyő esetében). A fogantyúhoz tartozó szerelőnyílás (F ábra) melletti további nyílás (G ábra) segítségével az utóbbi a fedőhöz rögzíthető. **Figyelmeztetés:** Ügyeljen arra, hogy a fogantyú felcsavarozását ne túl nagy erőhatással végezze, ellenkező esetben az üvegfedél megsérülhet.

**Figyelmeztetés:** Többszöri használat után a nyél meglazulhat. Saját biztonsága érdekében csavarhúzó segítségével a kilazult csavart azonnal húzza meg.

## ÉTELKÉSZÍTÉS

A serpenyők a következő főzőfelületekre alkalmasak: elektro- mos, ceran (üvegkerámia), gáz, indukciós **Javaslat indukciós főzőfelület esetén:** Ügyeljen a serpenyő kerámiafelületének karcentességére valamint a túlmelegítésre. Az indukciós felület magas teljesítőképessége miatt a serpenyőt soha nem szabad felügyelet nélkül hagyni vagy üresen a legmagasabb hőfokon fellemelegíteni. A serpenyőt csakis centrálva, egyenletesen szabad az indukciós felületre helyezni. A serpenyő használatakor bizonyos körülmények közt hangok képződhetnek, ezek technikai eredetűek és nem utalás a tűzhely valamint a serpenyő meghibásodására. **Javaslat ceran (üvegkerámia) főzőfelület esetén:** Ceran főzőfelületen a karcolókat elkerülheti ha a serpenyőt mindig felemeli áthelyezéskor. Ilyen sérülésekért felelőséget nem vállalunk.

1. A készülék első használata előtt a serpenyőt meg kell tisztítani valamint a belső felületét puha törölvél oloajozza meg. Az eljárást néha ismétlje meg.
2. Ügyeljen arra, hogy mindenkor egy megfelelő főzőfelületre, egyenletesen helyezze a serpenyőt, más esetben pl. egy gáz-főzőfelületnél a láng a nyelet megrongálhatja.
3. Várja meg míg a piros pontok eltűnnek.
4. Ha a serpenyő fehér színű akkor elérte a főszehez ideális hőmérsékletet.
5. A fedő álló helyzetben helyezhető el a rajta levő különleges fogantyúnak köszönhetően. (Címoldali ábra)
6. Ha helymegtakarításra van szükség, pl. ha több serpenyő helyezkedik el egymás mellett a tűzhelyen, a serpenyőfogantyú az egyszerű kattintó mechanizmus révén levehető, ill. ismét felhelyezhető. (C ábra)

## Figyelmeztetés

- Mindenképp ügyeljen a serpenyő túlzott felforrósodására (azaz több mint 200 °C) mert ezáltal a termokerámia-pontok elvezíthetik elszineződő tulajdonságukat. Természetesen továbbra is teljes mértékben működőképes marad a Duo Magic Premium serpenyő, a kitűnő tapadásmentes felület megtartja képességét.
- Ne használjon hegyes vagy éles tárgyakat, ezek megrongálhatják serpenyő felületét. Ezért ajánljuk fa vagy műanyag konyhai segédesszköz használatát.
- A tapadásmentes hatás lehetővé teszi az ételek elkészítését olaj vagy zsíradék hozzáadása nélkül.
- A fedélen lévő gőzszelap segítségével a serpenyőben szabályozni tudja a hőmérsékletet így nincs felesleges gőzvesztéség.
- A hővezető talpazatnak köszönhetően a serpenyőnek optimális a hőelosztása így tökéletes az energiahasznosítása.
- Üvegfedő és fogantyú nélkül a serpenyő maximum 200° C hőmérsékletig használható a sütőben. Kérjük, hogy soha ne használja a serpenyőt fedővel és fogantyúval a sütőben.

## HASZNÁLAT UTÁN

1. Kapcsolja le a tűzhelyet.
2. Bizonyosodjon meg arról, hogy a serpenyő teljesen kihűlt.

**Figyelmeztetés:** A serpenyő mindaddig forró míg a piros pontok a felületen újra láthatóvá nem válnak.

3. Tisztításkor mindenképp legyen kihűlt a serpenyő.

## TISZTÍTÁS ÉS KARBANTARTÁS

Első használat előtt és minden használat után a serpenyőt tisztítsa meg. A külső oldalán lévő további kerámiabevonatnak köszönhetően a serpenyő nagyobb ellenállást mutat a karcollással és szennyeződéssel szemben és könnyebben tisztítható. **Figyelmeztetés:** A készülék tisztításához soha ne használjon benzint, higítószert vagy kemény keféket. A serpenyők bevont felületeik. Ne sérts meg éles szerszámokkal. Használjon csakis egy szivacsot vagy egy puha kendőt a serpenyő tisztítására, hogy a kerámiabevonat ne sérüljön meg. A serpenyő a mosogatógépe tehető, viszont hosszabb élettartamra való tekintettel ajánlott a kézi mosogatás enyhe mosószerrel.

1. **FIGYELMEZTETÉS:** – bizonyosodjon meg arról, hogy a serpenyő telje sen kihűlt.
2. Minden használat után azonnal tisztítsa meg a serpenyőt, idő eltelte után nehezebb lesz a tisztítás.
3. A serpenyőt vízzel és enyhe mosószerrel tisztítsa. Ne használjon soha súrolószert vagy fémgyapotot.
4. Végezetül gondosan törölje szárazra.

**Figyelmeztetés:** A forró üvegfedelel ne tegyék hideg víz alá. A hőmérsékletváltozás miatt megsérülhet.

## JÓTÁLLÁSI FELTÉTELEK

A jótállás kizárja mindazokat a hiányosságokat amelyek a nem rendeltésszerű használat pl. túlmelegítés, elszineződés, karcolás, rongálás leejtés után vagy javítási kísérlet és nem rendeltésszerű tisztítás során keletkeztek. Szintúgy kizáró ok mindennemű külső, optikai használati nyomok. Ez érvényes a normál elhasználódásra is.

**GARANCIA:** A termék feltételei nélküli, 2 éves garancia érvényes előállítási- és anyaghibák esetében. Ez a garancia nincs kihatással törvényes jogaira.

**CZ**

## NÁVOD K POUIŽITÍ

**Vážení zákazníci!** Děkujeme Vám, že jste se rozhodli pro výrobek Duo Magic Premium. Duo Magic Premium je magická pánev s revoluční termokeramickou vrstvou, která vám ukáže, kdy je správné rozehrtát, a je navíc vybavena odnímatelnou rukojetí!

**Omezení ručení:** Technické informace, data a poznámky, které se nacházejí v tomto návodu na použití odpovídají informacím platným v době vydání tohoto dokumentu. Výrobce neodpovídá za škody, které vznikly neuposlechnutím pokynů, které jsou uvedeny v návodu, nevhodným používáním, neodbornými opravami, použitím neoriginálních náhradních dílů. Na uvedené obrázky, popis a informace si zákazník nemůže v žádném případě uplatňovat práva a nároky.

## Způsob používání

**VAROVÁNÍ:** Výrobek je určen pouze pro používání v domácnosti. Výrobek je vhodný pouze pro přípravu potravin. Nepoužívejte výrobek k jiným účelům. Zákazník nemá nárok na náhrady škody způsobené nevhodným použitím výrobku. Zákazník odpovídá za své konání a nese všechny rizika.

## BEZPEČNOST & INSTALACE

Před použitím si pozorně přečtete návod k obsluze! Při používání pánve dodržujte bezpečnostní předpisy, zamezíte tak vzniku škod na zdraví a věcech. Postupujte podle bezpečnostních předpisů, aby nedošlo ke škodám vzniklým nevhodným používáním! Návod k použití uschovejte na pozdější dobu. V případě předání pánve třetí osobě předejte si výrobek i návod k použití.

## Upozornění:

- Před použitím pánve nejprve zkontrolujte, zda nemá nějaká vnější viditelná poškození. Poškozená pánev nesmí být uvedena do provozu.
- Uschovejte pánev mimo dosah dětí mladších 8 let.
- Pánev mohou používat děti starší 8 let, osoby se sníženou fyzickou, senzorickou nebo mentální schopností nebo osoby s nedostatečnými zkušenostmi a vědomostmi pouze pod dozorem odpovědné osoby a řádně poučené o bezpečném užívání výrobku. Pánev není dětská hračka. Čištění a údržba nesmí být prováděna dětmi bez dozoru.
- Během používání nenechte pánev bez dozoru. Buďte opatrní zejména v případě, pokud pánev používáte v blízkosti dětí nebo osob se sníženou fyzickou, senzorickou nebo mentální schopností.
- Před prvním použitím pánve vyčistěte a dno pánve pomocí oleje a jemného hadříku naolejujte. Jednou za čas tento postup opakujte.
- Nelepte na pánev žádné náleptky.
- Zamezte přílišnému zahřátí pánve (nad teplotu 200°C), protože vlivem vysoké teploty ztrácí termo keramické body svoji schopnost zabarvovat se. Samozřejmě jinak zůstává pánev Duo Magic Premium stále funkční a zachovává si přirozené i své vynikající antiadhezní schopnosti.

**VAROVÁNÍ:** Nebezpečí popálení – pánve i potraviny v pánvi jsou vel-

**!** mi horké. Nebezpečí opaření – poklice může být velmi horká a ventilem pro odvod páry může vycházet horký vzduch. Nebezpečí poranění – při nesprávném umístění pánve na sporáku může být rukojeť horká. Pokud by se vzňal horký olej nebo tuk, vypněte ihned sporák, a to ještě před tím, než zasáhnete vhodnými prostředky na uhašení požáru. Do pánve nelijte studenou vodu, pokud je pánve ještě horká. Před čišťením se vždy ubezpečte, že pánve již zcela vychladla. Obalové materiály je zakázáno používat ke hraní, hrozí nebezpečí zaudení.

## POKYNY K POUŽÍVÁNÍ

1. Odstraňte všechny obalové materiály a znehodnoťte je podle platných zákonných předpisů.
2. Před prvním zapojením přístroj vyčistěte.
3. Úchyty namontujte na skleněné poklice šroubovákem – týká se pánví o  $\varnothing$  24cm a  $\varnothing$  28cm). Další otvor (obrázek G) vedle montážního otvoru pro rukojeť (obrázek F) je určen k upevnění na poklici. **Upozornění:** Při montáži dávejte pozor na to, abyste nevyvinuli příliš velkou sílu, jinak by mohlo dojít k poškození skleněné poklice.

**Upozornění:** Po několika používáních může dojít k uvolnění rukojeti. Z bezpečnostních důvodů uvolněný šroubek ihned opět připevněte šroubovákem.

## PŘÍPRAVA POKRMŮ

Pánve jsou vhodné pro tyto druhy sporáků: Elektro, Sklo-keramika, Plyn, Indukce. **Upozornění pro indukční sporák:** Pro vysokou výkonnost indukčních sporáků zabraňte přehřátí, a tím poškození Vaší pánve. Nezhazujte pánve bez dozoru, prázdnou nebo na nejvyšší teplotní stupeň. Pánve musí stát ve středu indukční plotny. Při používání pánve může za určitých okolností docházet ke zvukům, které jsou technicky dány a nepředstavují žádnou závadu sporáku, ani pánve. **Upozornění pro sklo-keramický sporák:** Abyste zabránili vzniku rýh na Vašem sklokeramickém sporáku, pánve při vaření na sporáku přemisťujte nadzdviháváním. Na tyto škody se nevztahuje záruka.

1. Před prvním použitím pánve vyčistěte a dno pánve pomocí oleje a jemného hadříku naolejujte. Jednou za čas tento postup zopakujte.
2. Pánve používejte na vhodném sporáku a ujistěte se, že je umístěna na sporáku správně, jinak by mohl např. plamen u plynového sporáku poškodit rukojeť.
3. Vyčkejte, dokud nezmizí červené body.
4. Jakmile je pánve bílá, dosáhla teploty na vaření a Vy můžete začít s přípravou pokrmu.
5. Díky speciální rukojeti na poklici je možné tuto odstavit ve vislé poloze. (obrázek na titulní straně)
6. Pro úsporu místa, například když je na sporáku současně víc pánví, můžete díky jednoduchému zacvakávacímu mechanismu rukojeť pánve odejmout a opět nasadit (obrázek C).

## Upozornění

- Pánve bezpodmínečně chraňte před přílišným přehřátím (rozhřátí pánve nad teplotu 200°C), protože termo keramické body ztratí svoji vlastnost zabarvovat se. Samozřejmě můžete Duo Magic Premium používat i dále, zůstává totiž stále funkční a zachovává si přirozeně i své vynikající antiadhezní schopnosti.
- Nepoužívejte žádné ostré nebo špičaté předměty, mohlo by dojít k poškození povrchu pánve. Doporučujeme proto, abyste používali kuchyňské náčiní ze dřeva nebo plastu.
- Díky nepřilnavému efektu můžete pokrmy připravovat bez použití oleje nebo tuku.
- Ventil pro odvod páry ve skleněné poklici Vám při jejím používání umožňuje udržet stálou teplotu v pánvi a nedochází ke zbytečným únikům páry.
- Dno kumulující teplo zajišťuje v pánvi optimální rozložení horka a perfektní využití energie.
- Pánve bez skleněné poklice a rukojeti je vhodná k použití v troubě až do teploty 200 °C. Nikdy nepoužívejte pánve s víkem a rukojetí v

pečící troubě.

## PO POUŽITÍ

1. Vypněte sporák.
2. Pánve nechte vychladnout. **Upozornění:** Pánve je horká do doby, než budou opět na povrchu viditelné červené body.
3. Než se pustíte do čištění, musí být pánve zcela vychladlá.

## ČIŠTĚNÍ & ÚDRŽBA

Před prvním použitím a po každém dalším použití se doporučuje pánve vyčistit. Díky další keramické vrstvě na vnější straně je pánve odolnější vůči poškrábání a znečištění a lépe se čistí. **Upozornění:** Pro čištění nikdy nepoužívejte benzín, rozpouštědla nebo tvrdé kartáče. Povrch pánve je potažen antiadhezní keramickou vrstvou, nepoškodte ho ostrým a nevhodným náčiním. Na čištění použijte pouze houbu nebo měkký hadřík, aby nedošlo k poškození antiadhezního povrchu. Pánve je vhodná do myčky na nádobí. Přesto by však s ohledem na životnost mělo být upřednostněno ruční čištění jemným čisticím prostředkem.

1. **!** **VAROVÁNÍ:** Nechte pánve zcela vychladnout.
2. Pánve vyčistěte po každém použití, příliš dlouhý odklad ztěžuje čištění.
3. Pánve lze čistit vodou a jemným čisticím prostředkem. Nikdy nepoužívejte hrubé čisticí prostředky nebo kovové houby.
4. Pánve důkladně osušte.

**Upozornění:** Vařící skleněnou poklici nezchlaďte studenou vodou, mohlo by dojít k teplotnímu šoku a jejímu následnému poškození.

## ZÁRUČNÍ PODMÍNKY

Ručení se nevztahuje na vady, které vznikly nevhodným zacházením, jako např. přílišné přehřátí, zabarvení, škrábance, poškození pádem na zem, neodbornými pokusy o opravu nebo nevhodným čištěním. Vyloučeny jsou také čisté optické stopy opotřebení. To se vztahuje i na běžné opotřebení.

MANUALE

SK

**Vážený zákazník! Vážená zákaznička!** Ďakujeme Vám za to, že ste si vybrali Duo Magic Premium. Duo Magic Premium je magická panvica s revolučnou termokeramikou, ktorá Vám ukáže, kedy dosiahne teplotu varenia a zároveň je vybavená odnímateľnou rukoväťou!

**Obmedzená záruka:** Technické informácie, dáta a návod na inštaláciu, používanie a údržbu v tomto manuále zodpovedajú stavu tesne pred tlačou. Z údajov, zobrazení a popisov uvedených v tomto návode nemôžu vzniknúť žiadne nároky. Výrobca nepreberá žiadnu zodpovednosť za škody, ktoré vznikli následkom nedodržania návo- du, nevhodného použitia, neprimeraných opráv, nepovolených zmienalebo použitia neschválených náhradných diel.

## Účelové použite

**!** **UPOZORNENIE:** Výrobok je určený len na súkromné použitie a je vhodný len na prípravu potravín. Nepoužívajte ho na účel, na ktorý nebol určený. Nároky na náhradu škody vzniknutou z neprimeraného použitia sú vylúčené. Samotný používateľ nesie celé riziko.

## BEZPEČNOSŤ A PRÍPRAVA NA POUŽITIE

Pred použitím panvice si pozorne prečítajte manuál! Pri používaní panvice dbajte na bezpečnostné upozornenia, aby nevznikli osobné alebo vecné škody. Dodržiavajte všetky bezpečnostné upozornenia, aby ste sa vyhli škodám vzniknutých nevhodným použitím! Odložte si tento manuál tak, aby ste mohli doň neskôr nahliadnuť. Ak je panvica odovzdaná poklice osobám, musí k nej byť priložený aj návod na použitie.

## Upozornenia:

- Pred použitím skontrolujte panvicu, či nemá viditeľné vonkajšie škody. Poškodená panvica sa nesmie používať.
- Deti mladšie ako 8 rokov musia udržiavať primeraný odstup od panvice.
- Deti staršie ako 8 rokov, osoby so zníženými fyzickými, senzoričkými alebo mentálnymi schopnosťami alebo s nedostatkom skúseností a vedomostí môžu panvicu používať, ak sú pod dozorom alebo ak boli poučení o bezpečnom používaní panvice a rozumejú nebezpečenstvám, ktoré môžu vzniknúť. Deti sa s panvicou nesmú hrať. Deti bez dozoru nesmú prevádzkať čistenie a bežnú údržbu.
- Pri používaní nenechajte panvicu bez dozoru. Buďte opatrní, keď používate panvicu v blízkosti detí alebo osôb so zníženými fyzickými, senzoričkými alebo mentálnymi schopnosťami.
- Pred prvým použitím panvicu vyčistíte a potriete jej spodok mäkkou utierkou namočenou v oleji. Z času na čas tento postup zopakujte.
- Na panvicu nenaľepujte žiadne cudzie predmety.
- Panvicu nevyhnutne chráňte pred prehriatím (t.j. keď je panvica horúcejšia ako 200°C), pretože termokeramické body tak stratia svoju schopnosť sfarbovania sa. Duo Magic Premium môžete samozrejme ďalej používať, pretože panvica ostane plne funkčná a zachová si aj svoje vynikajúce nepríľnavé vlastnosti.

## UPOZORNENIE: Vzniká riziko popálenia, keďže panvi-

**A**ca a v nej ohrievané jedlá sú veľmi horúce. Pokrievka sa takisto môže rozpaľiť a cez ventil uniká horúci vzduch – riziko poranenia. Pri nesprávnom umiestnení panvice na sporák sa môže rukoväť rozhorúčiť – riziko poranenia. Ak sa horúci olej alebo tuk vznietia, vypnite sporák predtým, ako siiahnete po vhodných prostriedkoch na uhasenie ohňa. Nelejte do panvice studenú vodu, pokiaľ je horúca. Pred čistením panvice sa uistite, že je celkom vychladená. Baliace materiály nie sú určené na hranie z dôvodu nebezpečenstva udusenía.

## MONTÁŽ

1. Odstráňte všetok baliaci materiál a zlikvidujte ho podľa platných právnych nariadení.
2. Očistite panvicu pred prvým použitím.
3. Namontujte držiak pokrievky na sklenenú pokrievku pomocou skrutkovača (iba pri panvici o priemere 24 cm a 28 cm). Dodatočný otvor (obr. G) vedľa montážneho otvoru (obr. F) na rukoväť slúži na to, aby bola táto fixovaná s pokrievkou.

**Upozornenie:** Dbajte na to, aby ste pri montáži držiaka nepoužili príliš veľa sily, pretože sa tak môže poškodiť sklenená pokrievka.

**Upozornenie:** Po viacnásobnom použití sa môže rukoväť uvoľniť. Prosíme, kvôli vlastnej bezpečnosti okamžite pritiahnete uvoľnené skrutky skrutkovačom.

## PRÍPRAVA JEDÁL

Panvice sa dajú použiť na nasledovných typoch sporákov: elektrický, keramický, plynový, indukčný. **Tip pri indukcii:** Vyhňte sa prehriatiu, resp. poškodeniu panvice následkom vysokého indukčného výkonu a nikdy nezohrievajte panvicu bez dozoru, prázdnu, alebo na najvyššom teplotnom stupni. Panvica musí byť na indukčnej varnej ploche centrálne umiestnená. Pri používaní panvice sa za určitých podmienok môžu vyskytnúť zvuky, ktoré sú technicky podmienené a nie sú znamením chybného sporáka alebo panvice. **Tip pre keramiky:** Pri kladení panvice na varnú plochu ju vždy nadvihnite, aby ste sa vyhlí poškriabaniu keramickej plochy sporáka. Záruka na tento druh škody je vylúčená.

1. Pred prvým použitím panvicu vyčistíte a potriete jej spodok olejom prostredníctvom mäkkej utierky. Z času na čas tento postup opakujte.
2. Používajte panvicu na varnej ploche, ktorá zodpovedá jej priemeru a uistite sa, že je na nej vždy položená vo vyváženej polohe, inak môže napr. plameň poškodiť rukoväť.
3. Čakajte, kým zmiznú červené body.
4. Keď je panvica biela, dosiahla sa teplota na varenie a vtedy môžete začať s varením.

5. Vďaka špeciálnemu držadlu na pokrievke môže byť táto odstavená postojačky. (Obr. na titulnej strane.)
6. Aby ste ušetrili miesto, napr. keď sa na sporáku nachádza naraz viaceré panvice, môžete za pomoci jednoduchého klik-mechanizmu rukoväť panvice odňať, prípadne nanovo nasadiť. (Obr. C)

## Pokyny

- Panvicu nevyhnutne chráňte pred prehriatím (t.j. panvica je horúcejšia ako 200°C), pretože termokeramické body tak stratia svoju schopnosť sfarbovania sa. Duo Magic Premium môžete samozrejme ďalej používať, pretože panvica ostane plne funkčná a zachová si aj svoje vynikajúce nepríľnavé vlastnosti.
- Nepoužívajte žiadne ostré alebo špicaté predmety v kontakte s povrchovou vrstvou panvice, pretože sa môžu poškodiť. Z tohto dôvodu odporúčame používanie drevených alebo umelohmotných kuchynských pomôcok.
- Vďaka nepríľnavosti povrchu môžete jedlá pripravovať bez pridania tukov a olejov.
- Pomocou ventilu v sklenej pokrievke, ktorý odvádza paru, môžete panvicu udržiavať vhodnú teplotu a nevzniká zbytočný únik pár.
- Teplododivá spodná časť panvice Vám umožňuje optimálne rozloženie tepla a dokonalú spotrebu energie.
- Panvica je bez sklenej pokrievky a rukoväte vhodná do rúry do teploty 200°C. Prosím, nikdy nepoužívajte panvicu s rukoväťou a pokrievkou v rúre.

## PO POUŽITÍ

1. Vypnite sporák.
2. Panvicu nechajte vychladnúť. **Upozornenie:** Panvica je horúca dovtedy, kým sú na povrchu viditeľné červené body.
3. Predtým, než začnete panvicu čistiť, musí byť vychladená.

## ČISTENIE A ÚDRŽBA

Po prvom a každom následnom použití by sa panvica mala očistiť. Vďaka dodatočnej keramickej vrstve na vonkajšej strane je panvica odolnejšia voči poškriabaniu, znečisteniu a jednoduchšie sa umýva.

**Pokyny:** Nikdy nepoužívajte na čistenie benzín, rozpúšťadlá alebo tvrdé kefy. Panvica je potiahnutá vrstvou materiálu. Nepoškodzuje ju tvrdými náradiami. Na čistenie používajte iba špongiu alebo mäkkú utierku, aby sa nepoškodila vrstva s nepríľnavým povrchom. Panvica sa môže umývať v umývačke riadov. Vzhľadom na životnosť výrobku by sa ale malo uprednosťovať manuálne čistenie pomocou šetrného čistiaceho prostriedku.

1. **UPOZORNENIE:** Nechajte panvicu celkom vychladnúť.
2. **A** Vyčistite panvicu po každom použití, pretože dlhý časový odstup čistenie sťažuje.
3. Panvica sa môže umývať vodou a mierne šetrným čistiacim prostriedkom. Nikdy nepoužívajte drhúce čistiace prostriedky alebo oceľové drôtenku.
4. Potom panvicu dôkladne osušte.

**Pokyn:** Neochladzujte horúcu sklenenú pokrievku studenou vodou, pretože sa môže poškodiť následkom tepelného šoku.

## PODMIENKY ZÁRUKY

Zo záruky sú vylúčené všetky škody, ktoré vzniknú neprimeraným použitím, napr. prehriatím, sfarbením, škrabancami, poškodením pádom na zem, pokusmi o opravy a neprimeraným čistením. Takisto vylúčené sú čisto optické chyby vzniknuté používaním. Tie sa pokladajú za normálne opotrebovanie.

**RO**

**Stimate client! Stimată clientă!** Vă mulțumim că v-ați decis pentru produsul Duo Magic Premium. Duo Magic Premium este o tigaie magică ce folosește revoluționara ceramică termică care vă



arată când a ajuns la temperatura de gătit și care în plus este dotată și cu mâner demontabil!

**Limitarea răspunderii:** Informațiile tehnice, datele și indicațiile privitoare la instalare, utilizare și întreținere, conținute în prezentele instrucțiuni de utilizare, corespund nivelului tehnic de la data tipăririi. Nu este permisă înțelegerea unor pretenții pe indicațiile, ilustrațiile și descrierile din aceste instrucțiuni de utilizare. Producătorul nu-și asumă răspunderea pentru daune ce s-ar produce din cauza nerespectării instrucțiunilor de utilizare, utilizării neconforme cu destinația, reparațiilor necorespunzătoare, modificării neaprobate sau utilizarea pieselor de schimb neaprobate.

#### Utilizare conform destinației

**⚠️ AVERTISMENTE:** Aparatul este destinat utilizării private. Aparatul este destinat exclusiv preparării alimentelor. Nu utilizați aparatul în scopuri pentru care acesta nu este destinat. Sunt excluse pretențiile de orice fel născute din utilizarea neconformă cu destinația. Riscul este suportat în totalitate de utilizator.

#### SIGURANȚĂ ȘI AMPLASARE

Citiți cu grijă aceste instrucțiuni de utilizare, înainte de a utiliza tigaia! Respectați indicațiile de siguranță atunci când puneți în funcțiune tigaia, deoarece în caz contrar s-ar putea produce daune materiale și vătămări de persoane. Urmați toate indicațiile de siguranță pentru a evita daunele cauzate de utilizarea greșită! Păstrați instrucțiunile de utilizare pentru consultare ulterioară. Dacă instruiți tigaia către terți, atunci aceste instrucțiuni de utilizare trebuie să fie de asemenea înmădate.

#### Indicații:

- Înainte de utilizarea tigăii, aceasta trebuie să fie verificată dacă nu există deteriorări vizibile. Nu este permisă utilizarea unei tigăi deteriorate.
- Nu permiteți accesul copiilor cu vârsta sub 8 ani la tigaie.
- Această tigaie poate fi utilizată de copii în vârstă de 8 ani și mai mari și de persoane cu capacități fizice, senzoriale sau mentale reduse sau lipsite de experiență și/sau cunoștințe dacă sunt supravegheate sau instruite cu privire la utilizarea tigăii în condiții de siguranță și dacă au înțeles pericolele ce pot rezulta din utilizarea acestuia. Copiii nu au voie să se joace cu tigaia. Nu este permisă curățarea și întreținerea efectuată de către copii fără supraveghere.
- În timpul utilizării nu lăsați tigaia nesupravegheată. Aveți deosebită grijă atunci când utilizați tigaia în apropierea copiilor și a persoanelor cu capacități fizice, senzoriale sau mentale reduse.
- Înainte de prima utilizare curățați tigaia și ungeți fundul acesteia cu cârpă moale îmbibată în ulei. Din când în când ar trebui să reluați această procedură.
- Nu lipiți corpuri străine de tigaie.
- Feriți neapărat tigaia de supraîncălzire (adică, de încălzirea tigăii peste 200° C), deoarece în acest fel punctele termo ceramică își pierd capacitatea de a-și schimba culoarea. Bineînțeles că veți putea folosi Duo Magic Premium în continuare, deoarece tigaia rămâne în continuare funcțională și își păstrează proprietățile anti-aderență extraordinare.

**AVERTISMENTE:** Există pericol de ardere, deoarece tigaia și alimentele ce se încălzesc în aceasta devin foarte fierbinți.

**⚠️** Capacul se poate încălzi foarte tare, iar prin supapa de abur poate ieși aer fierbinte - pericol de rănire. În cazul amplasării greșite a tigăii pe plită există riscul încălzirii mânerului - pericol de rănire. Dacă uleiul sau grăsimea încinsă se aprinde, atunci stingeți imediat aragazul, înainte de a lua măsurile de stingere a incendiului. Nu turnați apă rece în tigaie, cât timp aceasta este încă fierbinte. Înainte de curățare, asigurați-vă că tigaia este complet răcită. Nu este permis ca materialele de ambalare să fie folosite ca jucării, în caz contrar existând riscul de sufocare.

#### UTILIZARE

1. Îndepărtați toate materialele de ambalare și reciclați-le conform prevederilor legale în vigoare.
  2. Curățați tigaia înainte de prima utilizare.
  3. Montați mânerul capacului pe capac cu ajutorul unei șurubelnițe (numai în cazul tigăilor  $\varnothing$  24 cm și  $\varnothing$  28 cm). Un orificiu suplimentar (ilustrația G) lângă orificiul de montaj (ilustrația F) al mânerului servește fixării mai bune a capacului. **Indicație:** Aveți grijă ca în timpul montării să nu aplicați prea multă forță, pentru a nu deteriora capacul din sticlă.
- Indicație:** După utilizări multiple, este posibil ca mânerul să se slăbească. Pentru siguranța dumneavoastră, strângeți de îndată șurubul cu ajutorul unei șurubelnițe.

#### PREPARAREA ALIMENTELOR

Tigăile sunt potrivite pentru următoarele tipuri de plite: electrică, ceramică, gaz, inducție. **Indicație privind plitele cu inducție:** Evitați supraîncălzirea, resp. deteriorarea tigăii dumneavoastră cauzată de randamentul ridicat al plitelor cu inducție și nu încălziți niciodată tigaia fără supraveghere, goală sau la nivelul cel mai ridicat. Tigaia trebuie să fie așezată centrat pe plita cu inducție. Utilizarea tigăii poate produce sunete în anumite împrejurări care au o cauză tehnică și nu reprezintă în nici un caz un defect al tigăii. **Indicație privind plitele ceramică:** Evitați zgârierea suprafeței ceramică prin ridicarea permanentă a tigăii pe plită în timpul preparării mâncării. Nu ne asumăm nicio răspundere pentru astfel de deteriorări.

1. Înainte de prima utilizare curățați tigaia și ungeți fundul acesteia cu cârpă moale îmbibată în ulei. Din când în când ar trebui să reluați această procedură.
2. Utilizați tigaia întotdeauna pe o plită corespunzătoare și asigurați-vă că tigaia este întotdeauna centrată pe plită, deoarece în caz contrar flacăra de gaz ar putea deteriora mânerul.
3. Așteptați până când punctele roșii au dispărut.
4. Dacă tigaia este albă, atunci s-a atins temperatura de gătit și puteți începe cu.
5. Grație mânerului special de pe capac, acesta poate fi așezat în poziție ridicată. (ilustrație copertă)
6. Pentru a economisi spațiu, de ex. când gătiți pe aragaz cu mai multe tigăi în același timp, puteți demonta, resp. monta ușor mânerul tigăii cu ajutorul unui mecanism cu clichet. (ilustrația C)

#### Indicații

- Feriți neapărat tigaia de supraîncălzire (adică, de încălzirea tigăii peste 200° C), deoarece în acest fel punctele termo ceramică își pierd capacitatea de a-și schimba culoarea. Bineînțeles că veți putea folosi Duo Magic Premium în continuare, deoarece tigaia rămâne în continuare funcțională și își păstrează proprietățile anti-aderență extraordinare.
- Nu utilizați obiecte tăioase sau ascuțite pe suprafața tigăii, deoarece acestea pot deteriora suprafața. Noi recomandăm utilizarea de ustensile din lemn sau din material plastic.
- Prin efectul anti-aderență puteți găti fără să utilizați ulei sau alte grăsimi.
- Cu ajutorul supapei de abur din capacul din sticlă puteți menține temperatura în timpul gătitului fără a avea pierdere inutilă de abur.
- Grație fundului termoconductiv, în tigaie are loc o dispersie optimă a căldurii și o utilizare perfectă a energiei.
- Tigaia poate fi folosită fără capacul din sticlă și fără mâner în cuptorul având o temperatură de 200° C. Nu utilizați niciodată tigaia în cuptor cu capac și mâner.

#### DUPĂ UTILIZARE

1. Opriți de îndată plita.
2. Lăsați tigaia să se răcească. **Indicație:** Tigaia este fierbinte atâta timp, cât timp punctele roșii devin din nou vizibile pe suprafață.
3. Înainte de a curăța tigaia, aceasta trebuie să se fi răcit.

## CURĂȚARE ȘI ÎNGRIJIRE

Înainte de prima utilizare și după fiecare utilizare tigaia trebuie să fie curățată. Grație unui strat ceramic suplimentar pe partea exterioră, tigaia este mai rezistentă la zgârieturi, la murdărire și este mai ușor de curățat. **Indicații:** Nu utilizați niciodată pentru curățarea tigăii benzină, solvenți sau perii dure. Tigăile sunt acoperite de un strat protector. Nu-l deteriorați niciodată cu instrumente dure. Pentru curățarea tigăii, utilizați doar un burete sau o cârpă moale, pentru a nu deteriora stratul anti-aderent. Tigaia este potrivită pentru mașina de spălat vase. Dar pentru a asigura o viață lungă a produsului se recomandă curățarea manuală folosindu-se un detergent delicat.



- AVERTISMENT:** Lăsați tigaia să se răcească complet.
- Curățați tigaia după fiecare utilizare, deoarece o așteptare prea îndelungată îngreunează.
- Tigaia poate fi curățată cu apă și puțin detergent delicat. Nu utilizați niciodată detergenți abrazivi sau bureți din oțel.
- Uscăți apoi cu grijă tigaia.

**Indicații:** Nu răciți capacul din sticlă cu apă rece, deoarece capacul poate fi deteriorat din cauza șocului termic.

## GARANȚIA DE FUNCȚIONARE

Sunt excluse de la garanția de funcționare toate defectele cauzate de utilizarea necorespunzătoare, de ex. supraîncălzire, decolorare, zgârieturi, deteriorări cauzate de căzături pe pardoseală, încercări de reparare și curățare necorespunzătoare. Sunt de asemenea excluse și urmele de uzură pur optice. Același regim se aplică uzurii normale.

PO

## INSTRUCȚIA OBSLUGI

**Szanowni Klienci!** Dziękujemy, że zdecydowaliście się Państwo na Duo Magic Premium. Duo Magic Premium to niezwykła patelnia wykonana w rewolucyjnej technologii termoceramiki, dzięki czemu patelnia sama pokazuje, kiedy osiągnęła temperaturę gotowania. Dodatkowo urządzenie wyposażone jest w zdejmowaną rączkę!

**OGRANICZENIE ODPOWIEDZIALNOŚCI:** Zawarte w niniejszej instrukcji obsługi informacje techniczne, dane i wskazówki dotyczące instalacji, obsługi i pielęgnacji odpowiadają najnowszemu stanowi wiedzy na moment oddania instrukcji do druku. Z informacji, zdjęć i opisów zawartych w niniejszej instrukcji nie można wywodzić żadnych roszczeń. Producent nie przejmuje odpowiedzialności za szkody, powstałe w wyniku nieprzestrzegania instrukcji, niewłaściwego stosowania, nieprawidłowych napraw, dokonanych bez zezwolenia zmian lub użycia niedopuszczonych części zamiennych.

## Zgodnie z Przeznaczeniem Zastosowanie Urządzenia OSTRZEŻENIA

Urządzenie jest przeznaczone do użytku prywatnego. Urządzenie przystosowane jest wyłącznie do przygotowywania żywności. Proszę nie stosować urządzenia do celów, do których nie jest ono przeznaczone. Wyklucza się podnoszenie jakichkolwiek roszczeń w związku ze szkodami powstałymi na skutek niewłaściwego zastosowania. Ryzyko ponosi w takim wypadku wyłącznie osoba obsługująca urządzenie.

## BEZPIECZEŃSTWO & USTAWIENIE URZĄDZENIA

Przed użyciem patelni dokładnie przeczytaj niniejszą instrukcję obsługi! Podczas przygotowania patelni do użycia przestrzegaj wskazówek dotyczących bezpieczeństwa, w przeciwnym razie może dojść do szkód rzeczowych i osobowych. Przestrzegaj wszystkich wskazówek bezpieczeństwa, aby uniknąć szkód spowodowanych nieprawidłowym użytkowaniem! Proszę zachować instrukcję obsługi,

aby w razie potrzeby móc ją później przeczytać. Przekazując patelnię osobom trzecim, załączyci niniejszą instrukcję obsługi.

## Wskazówki:

- Przed zastosowaniem sprawdź, czy patelnia nie posiada widocznych uszkodzeń. Nie wolno stosować uszkodzonej patelni.
- Patelnia nie może być używana przez dzieci poniżej 8. roku życia.
- Dzieci powyżej 8. roku życia oraz osoby o ograniczonych zdolnościach fizycznych, sensorycznych lub mentalnych oraz osoby nie posiadające doświadczenia i wiedzy mogą używać patelni Duo Magic Premium pod warunkiem, że zostaną pouczone o bezpiecznym sposobie korzystania z patelni oraz wynikających z tego niebezpieczeństw. Dzieci nie mogą się bawić patelnią. Dzieci nie mogą czyścić i konserwować patelni bez nadzoru.
- Podczas gotowania nie zostawiać patelni bez nadzoru. Proszę zachować ostrożność, używając patelni w pobliżu dzieci i osób o ograniczonych zdolnościach fizycznych, sensorycznych lub mentalnych.
- Przed pierwszym użyciem patelni należy ją umyć i nasmarować miękką ściereczką nasączoną olejem. Od czasu do czasu czynność powtórz.
- Nie przyklejać do patelni ciał obcych.
- Chroń patelnię przed przegrzaniem (tzn. przed osiągnięciem temperatury powyżej 200°C). Punkty termoceramiczne tracą wówczas swoją zdolność odbarwiania się. Oczywiście możecie Państwo nadal używać Duo Magic Premium, ponieważ pozostaje ona w pełni sprawna i zachowuje oczywiście swoją zdolność nieprzywierania.



**OSTRZEŻENIA:** Istnieje niebezpieczeństwo poparzenia, ponieważ patelnia i podgrzewane w niej potrawy są bardzo gorące. Pokrywa może osiągać wysokie temperatury, a przez zawór parowy może wydostawać się gorące powietrze - niebezpieczeństwo obrażeń. W przypadku złego ustawienia patelni na kuchence rączka może się nagrzewać - niebezpieczeństwo obrażeń. W przypadku zapalenia się oleju lub tłuszczu, najpierw wyłączyci kuchenkę, następnie podjąć działania gaśnicze. Do gorącej patelni nie wlewać zimnej wody. Przed czyszczeniem patelni upewnij się, że całkowicie ostygła. Nie wolno używać materiałów opakowaniowych do zabawy, ponieważ istnieje ryzyko uduszenia.

## UŻYWANIE PATELNI

- Wyjąć patelnię z opakowania, opakowanie usunąć zgodnie z obowiązującymi przepisami.
- Przed pierwszym użyciem umyć patelnię.
- Uchwyt pokrywy zamocować na szklanej pokrywie używając wkrętaka (dotyczy tylko patelni  $\varnothing$  24 cm i  $\varnothing$  28 cm). Dodatkowy otwór (zdjęcie G) obok otworu montażowego rączki (zdjęcie F) służy do stabilizowania rączki na pokrywie (zdjęcie F i G).

**Uwaga:** Podczas montażu uchwytu nie używać zbyt wiele siły, aby nie uszkodzić szklanej pokrywy.

**Uwaga:** Po dłuższym okresie używania uchwyt może się poluzować. Dla własnego bezpieczeństwa natychmiast dokręcić wkrętakiem poluzowane śruby.

## PRZYGOTOWYWANIE POTRAW

Patelnia przystosowana są do używania na kuchenkach: elektrycznych, ceramicznych, gazowych, indukcyjnych. **Uwaga dla płyt indukcyjnych:** unikać przegrzewania lub uszkodzenia patelni, do którego może dojść w wyniku dużej mocy indukcji i nigdy nie nagrzewać patelni: bez nadzoru, pustej lub na maksymalnej mocy palnika. Patelnię ustawić na środku palnika indukcyjnego. Podczas używania patelni w określonych warunkach mogą być słyszalne odgłosy. Są one uwarunkowane technicznie i nie są oznaką defektu kuchni lub patelni. **Uwaga dla płyt ceramicznych:** Unikać zarysowań na palnikach ceramicznych. Zawsze podnosić patelnię, przemieszczając ją w obrębie palnika. Za tego rodzaju szkody nie przejmujemy odpowiedzialności.

- Przed pierwszym użyciem patelni umyć i nasmarować miękką ściereczką nasączoną olejem. Od czasu do czasu czynność



- powtórzyć.
- Patelni używać zawsze na odpowiednim palniku i upewnić się, że jest ona ustawiona dokładnie na palniku, ponieważ w przeciwnym razie np. płomień gazu może uszkodzić rączkę.
  - Poczekać, aż czerwone punkty znikną.
  - Temperatura gotowania jest optymalna, gdy powierzchnia patelni robi się całkiem biała. Można rozpocząć gotowanie.
  - Dzięki specjalnemu uchwytem pokrywkę można przechowywać w pozycji stojącej (zdjęcie na okładce).
  - Aby zaoszczędzić miejsce, na przykład, gdy jednocześnie na kuchence stoi kilka patelni, rączkę można zdjąć i ponownie założyć dzięki prostemu mechanizmowi „na klik” (zdjęcie C).

#### Wskazówki:


- Chronić patelnię przed przegrzaniem (tzn. przed osiągnięciem temperatury powyżej 200°C). Punkty termoceramiczne tracą wówczas swoją zdolność odbarwiania się. Oczywiście moście Państwo nadal używać Duo Magic Premium, ponieważ pozostaje ona w pełni sprawna i zachowuje oczywiście swoją zdolność nieprzywierania.
- Na powierzchni patelni nie używać przedmiotów ostrych lub spiczastych, ponieważ mogą one uszkodzić powłokę. Zalecamy stosowanie łopatek drewnianych lub z tworzywa sztucznego.
- Dzięki efektowi nieprzywierania moście Państwo przygotowywać potrawy bez dodatku oleju czy tłuszczu.
- Zawór parowy w pokrywie pozwala na utrzymanie w patelni odpowiedniej temperatury bez niepotrzebnego ubytku pary.
- Dno przewodzące ciepło zapewnia optymalny rozkład ciepła w patelni i perfekcyjne wykorzystanie energii.
- Po zdjęciu szklanej pokrywy i rączki patelni używać można w piekarniku do temperatury 200°C. Patelni nigdy nie stosować w piekarniku z pokrywką i rączką.

#### PO UŻYCIU

- Wyłączyć kuchenkę.
- Pozostawić patelnię do ostygnięcia. **Uwaga:** Patelnia jest gorąca, dopóki na powierzchni nie pojawią się ponownie czerwone punkty.
- Przed umyciem patelnia musi ostygnąć.

#### CZYSZCZENIE I PIEŁĘGNACJA

Przed pierwszym i po każdym kolejnym użyciu patelnię należy umyć. Dzięki dodatkowej powłoce ceramicznej na zewnętrznej stronie patelnia jest odporna na zarysowania i brud. Powłoka dodatkowo ułatwia czyszczenie. **Wskazówki:** Do czyszczenia patelni nie stosować nigdy benzyny, rozpuszczalników, ostrych szcetek. Patelnie pokryte są specjalną powłoką. Ostre przedmioty mogą ją uszkodzić. Do czyszczenia patelni używać tylko gąbki lub miękkiej ściereczki, pozwoli to nie uszkodzić powłoki, która zapobiega przywieraniu. Patelnie można myć w zmywarce. Jednak aby zapewnić długą żywotność patelni zalecamy mycie ręczne łagodnym środkiem myjącym.

-  **OSTRZEŻENIE:** Pozostawić patelnię do całkowitego ostygnięcia.
- Patelnię myć po każdym użyciu, pozostawienie jej na zbyt długi utrudnia czyszczenie.
- Patelnię można myć wodą i niewielką ilością łagodnego środka myjącego. Nigdy nie stosować do mycia proszków lub stałych szcetek.
- Po umyciu dokładnie wysuszyć patelnię.

**Uwaga:** Gorącej pokrywy szklanej nie chłodzić zimną wodą, ponieważ szok temperaturowy może być przyczyną uszkodzenia pokrywy.

#### POSTANOWIENIA DOTYCZĄCE RĘKOJMI

Rękojmia nie obejmuje wad, powstałych w wyniku niewłaściwego użytkowania patelni, np. przegrzanie, odbarwienia, rysy, uszkodzenia powstałe w wyniku upadku na podłogę, próby naprawy i


niewłaściwe czyszczenie. Wyklucza się także czysto optyczne oznaki używania. Powyższe obowiązuje także w odniesieniu do normalnego zużycia.

**ES**

#### INSTRUCCIONES DE USO

**Estimada cliente, estimado cliente,** Le agradecemos haber elegido el Duo Magic Premium, la sartén que incorpora la revolucionaria termo cerámica que le indica la temperatura de ebullición y que está equipada con mango desmontable.

**Limitación de responsabilidad:** Las informaciones, los datos técnicos y las indicaciones de instalación, operación y cuidado contenidos en este manual corresponden a los más recientes conocimientos en el momento de su impresión. No obstante, los datos, las ilustraciones y las descripciones no son vinculantes. El fabricante no asume ninguna responsabilidad por los daños causados por la no observación de las instrucciones, el uso indebido, reparaciones no profesionales, modificaciones no autorizadas o uso de recambios no autorizados.


 **Uso previsto**  
**ADVERTENCIAS:** Este producto está destinado únicamente al uso doméstico y puede utilizarse solo para la preparación de alimentos. No lo utilice con otros fines diferentes del previsto. Se excluyen las exigencias de cualquier tipo por daños derivados del uso incorrecto y con otros fines del producto. El riesgo es soportado íntegramente por el usuario.

#### SEGURIDAD Y COLOCACIÓN

Antes de utilizar la sartén lea atentamente estas instrucciones de uso. La no observación de las instrucciones de uso y seguridad puede causar daños personales y materiales. Respete todas las instrucciones de seguridad para evitar el uso indebido del producto. Conserve las instrucciones de uso para futuras consultas. La sartén se puede transmitir a terceros solo acompañada por las instrucciones de uso.

#### Indicaciones:

- Antes de utilizar la sartén inspecciónela para detectar posibles daños exteriores. No utilice la sartén si está dañada.
- No dejar la sartén al alcance de niños menores de 8 años.
- Esta sartén puede ser utilizada por niños mayores de 8 años o personas cuyas facultades físicas, sensoriales o mentales estén mermaidas o cuya falta de conocimientos o de experiencia les impida hacer un uso seguro de los mismos si cuentan con la supervisión de una persona responsable de su seguridad o han sido instruidos previamente en su uso y los peligros implicados por una persona responsable. No permitir que los niños jueguen con la sartén. Los niños no deberán ejecutar trabajos de limpieza o mantenimiento de la máquina sin vigilancia de una persona adulta.
- Vigile siempre la sartén durante su uso. Extreme la atención cuando utilice la sartén cerca de niños y personas con facultades físicas, sensoriales o mentales mermaidas.
- Limpie la sartén antes del primer uso y frote el fondo con un trapo suave y un poco de aceite. Repita esta operación periódicamente.
- No pegue ningún cuerpo extraño en la sartén.
- Proteja su sartén del sobrecalentamiento (es decir, de temperaturas superiores a los 200°C), de lo contrario los puntos de termocerámica pierden sus propiedades de descoloración. Aun así podrá seguir utilizando su Duo Magic Premium, ya que conserva toda su funcionalidad y sus propiedades antiadherentes.

 **ADVERTENCIAS:** Peligro de quemaduras causadas por los alimentos calientes preparados en la sartén. Peligro de lesiones: La tapa puede alcanzar temperaturas muy altas y por la

válvula de vapor pueden salir vapores muy calientes. Peligro de lesiones: El mango puede alcanzar temperaturas muy altas si la sartén no está correctamente posicionada en el fuego. Si el aceite o la grasa caliente prenden fuego apáguelo antes de tomar las medidas necesarias para combatir el incendio. No verter agua fría en la sartén mientras esté caliente. Antes de empezar a limpiarla asegúrese que la sartén está completamente fría. Los materiales de embalaje no son juguetes, peligro de asfixia.

## OPERACIÓN

1. Quite todo el material de embalaje y elimínelo de acuerdo a la normativa aplicable.
2. Limpie la sartén antes del primer uso.
3. Monte el mango de la tapa con ayuda de un destornillador (solo para sartenes de  $\varnothing$  24 cm y  $\varnothing$  28 cm). El orificio adicional situado junto al orificio de montaje sirve para fijar el mango a la tapa. (Figuras F y G). **Indicación:** Durante el montaje del mango preste atención a no apretar demasiado, ya que podría dañar la tapa de cristal.

**Indicación:** Después de varios usos es posible que el mango se suelte. Para su seguridad vuelva a apretar los tornillos sueltos con un destornillador.

## PREPARACIÓN DE LOS ALIMENTOS

Las sartenes están indicadas para los siguientes tipos de superficies: eléctricas, Ceran, gas, inducción. **Indicación para inducción:** Evite el sobrecalentamiento y el consiguiente daño de su sartén causado por el alta potencia de la inducción y no deje nunca la sartén en el fuego sin vigilancia, vacía o con el fuego a alta potencia. La sartén se debe colocar en el centro de la superficie inductiva. En ciertos casos, durante el uso, la sartén puede emitir ciertos ruidos de natura técnica, que no señalizan ningún daño de la sartén o de la cocina. **Indicación para Ceran:** Levante siempre la sartén para evitar la aparición de arañazos en el Ceran. No asumimos ninguna responsabilidad por los daños causados por el arrastre de la sartén sobre el Ceran.

1. Limpie la sartén antes del primer uso y frote el fondo con un trapo suave y un poco de aceite. Repita esta operación periódicamente.
2. Utilice siempre la sartén encima de un fuego adecuado y asegúrese que está correctamente centrada, ya que de lo contrario la llama de gas (por ejemplo) podría dañar el mango.
3. Espere a que desaparezcan los puntos rojos.
4. Una vez que la sartén esté completamente blanca se ha alcanzado la temperatura ideal para cocinar y puede empezar a preparar los alimentos.
5. Gracias al mango especial de la tapa, esta puede guardarse en posición vertical (Figura en la página de portada).
6. Para ahorrar espacio (por ej. cuando tenga varias sartenes en el fuego) puede desmontar y volver a montar el mango fácilmente gracias al mecanismo de clic. (Figura C)

## Indicaciones

- Proteja su sartén del sobrecalentamiento es decir, de temperaturas superiores a los 200°C), de lo contrario los puntos de termocerámica pierden sus propiedades de decoloración. Aun así podrá seguir utilizando su Duo Magic Premium, ya que conserva toda su funcionalidad y sus propiedades antiadherentes.
- No utilice ningún objeto puntiagudo o cortante que podría dañar la superficie de la sartén. Le recomendamos que utilice utensilios de cocina de madera o plástico.
- Gracias a su revestimiento antiadherente puede cocinar sin añadir de aceite o grasa.
- Con la ayuda de la válvula de vapor de la tapa puede mantener constante la temperatura en la sartén sin pérdidas innecesarias de vapor.
- Gracias a su fondo difusor se consigue una distribución óptima del calor en toda la sartén y un uso perfecto de la energía.
- La sartén se puede utilizar en el horno hasta una temperatura

de 200°C sin tapa y sin mango. No utilice nunca la sartén con la tapa y el mango en el horno.

## DESPUÉS DEL USO

1. Apague el fuego.
2. Espere a que la sartén se enfríe. **Indicación:** la sartén está fría cuando los puntos rojos vuelven a ser visibles en la superficie.
3. La sartén tiene que estar completamente fría antes de empezar a limpiarla.

## LIMPIEZA Y CUIDADOS

La sartén se tiene que limpiar antes del primer uso y después de cada uso posterior. Gracias a su revestimiento cerámico exterior adicional, la sartén es resistente a rasguños y suciedad y es fácil de limpiar. **Indicación:** no utilice nunca gasolina, solventes o cepillos duros para limpiar la sartén. Tenga cuidado de no dañar el revestimiento de las sartenes con herramientas duras. Para limpiar la sartén utilice solo una esponja o un trapo suave que no dañan el revestimiento antiadherente. Aunque la sartén es apta para el lavavajillas, lavándola a mano con un lavavajillas suave contribuye a prolongarle la vida útil.

1. **ADVERTENCIA:** espere a que la sartén se enfríe completamente.
2. Limpie la sartén después de cada uso, ya que la suciedad incrustada es más difícil de eliminar.
3. Puede limpiar la sartén con agua y un poco de detergente blando. No utilice nunca detergentes abrasivos o estropajos de alambre.
4. A continuación seque bien la sartén.

**Indicación:** no lave la tapa de cristal caliente con agua fría, ya que el contraste de temperatura puede dañar el cristal.

## GARANTÍA

Quedan excluidos de la garantía todos los daños causados por el uso indebido, por ej. sobrecalentamiento, decoloración, arañazos, daños causados por caídas al suelo, amagos de reparación y limpieza incorrecta. Asimismo, quedan excluidas las huellas visibles causadas por el uso y el desgaste normal.

## TR

## KULLANIM TALIMATI

**Değerli Müşterimiz!** Duo Magic Premium konusunda karar kıldığınız için size teşekkür ederiz. Duo Magic Premium, pişirme sıcaklığına ne zaman geldiğini gösteren ve ilave olarak çıkarılabilir kulpla donatılmış, devrimci termal seramikli sihirli tavadır!

**Sorumluluk sınırlaması:** Bu kullanım talimatında kurulum, kullanımı ve bakım için verilmiş olan teknik bilgiler, veriler ve uyarılar, kullanımı talimatının basımı esnasında mevcut olan son bilgilerdir. Bu kullanım talimatının içindeki bilgilerden, resimlerden ve tariflerden dolayı her hangi bir hak talebi oluşmaz. Talimata uymamaktan, amaca uygun kullanılmamaktan, uygun olmayan tamiir işlemlerinden, izinsiz yapılan değişikliklerden veya izin verilmeyen yedek parçaların kullanımından doğan hasarlar üreticinin verdiği garanti kapsamının dışındadır.

## **Amaca uygun kullanım**

**UYARI:** Cihaz sadece kişisel kullanımlar için tasarlanmıştır. Cihaz sadece gıda maddelerinin hazırlanması için uygundur. Cihazın amacının dışında kullanmayınız. Amaca uygun kullanılmaması neticesinde ortaya çıkan hasarlardan dolayı herhangi bir hak iddia edilemez. Bütün risk kullanıcıya aittir.

## GÜVENLİK VE KURULUM

Tavayı kullanmadan önce kullanım talimatını dikkatli bir şekilde okuyun! Tavayı kullanıma alırken güvenlik uyarılarına dikkat edin,

çünkü mala ve cana zarar gelebilir. Yanlış kullanımdan dolayı zarar oluşmaması için tüm güvenli uyarılarla uyun! Kullanım talimatını daha sonra gerektiğinde bakabilmek için muhafaza edin. Tava üçüncü kişilere verilecek olursa, bu kullanım talimatının da tava ile birlikte verilmesi gerekmektedir.

#### Uyarılar:

- Tava kullanılmadan önce dışarıdan görülebilecek hasarlarla ilişkin kontrol edilmelidir. Hasarlı bir tava kullanılmamalıdır.
- 8 yaşından küçük çocuklar tavadan uzak tutulmalıdır.
- Bu tava, 8 yaşından büyük çocuklar tarafından, fiziksel, algılama ve zihinsel yetenekleri kısıtlı kişiler tarafından veya yetersiz bilgi ve tecrübeye sahip kişiler tarafından gözetim altında veya öncesinde tavanın güvenli kullanımını konusunda bilgilendirilmiş ve buradan kaynaklanan tehlikeleri anlamışlarsa kullanılabilir. Çocuklar tava ile oynamamalıdır. Tavanın temizliği ve çikancığı bakımını gözetim altında tutulmayan çocuklar tarafından yapılmamalıdır.
- Kullanım esnasında tavayı gözetimsiz bırakmayın. Tavayı çocukların veya fiziksel, algılama ve zihinsel yetenekleri kısıtlı kişilerin yanında kullanırken çok dikkatli olun.
- Tavayı ilk kullanımdan önce temizleyin ve tavanın tabanını yumuşak bir bez kullanarak yağ ile ovun. Bu işlem zaman zaman tekrarlanmalıdır.
- Tavaya yabancı maddeler yapıştırmayın.
- Tavayı mutlaka aşırı ısıdan koruyun (yani 200 °C'nin üzerine çıkmasını), aksi takdirde termo seramik noktalar renk değiştirmeye başlar ve kullanımları güvenli kullanıma elbette devam edebilirsiniz, çünkü işlevlerini ve elbette ki üstün yapılmaz özelliklerini korur.

**UYARI:** Tava ve içindeki gıda maddeleri çok sıcak hale geldiğinden dolayı yanma riski vardır. Kapak ısınabilir ve buhar vanasından sıcak hava çıkabilir - yaralanma tehlikesi. Tavanın ısıtma yüzeyine doğru konulmaması durumunda tavanın sıcağı olabilir - yaralanma tehlikesi. Sıcak yağın alev alması durumunda uygun yangın önlemleri almadan önce ocağı söndürün. Tava sıcakken içine soğuk su koymayın. Tavayı temizlemeye başlamadan önce tavanın tümüyle soğuduğundan emin olun. Boğulma riski taşıdığından ambalaj malzemelerinin oyun amaçlı kullanılmaması gerekmektedir.

#### KULLANIM

1. Tüm ambalaj malzemelerini uzaklaştırın ve yasalara uygun şekilde bertaraf edin.
  2. Tavayı ilk defa kullanmadan önce temizleyin.
  3. Kapak tutamağını bir tornavida yardımıyla cam kapağın üzerine monte edin (sadece 24 cm ve 28 cm tavalarda). Kulpa yönelik montaj deliğinin (başlık sayfasındaki resim) yanındaki ilave delik (resim G) bunun kapakla sabitlenmesine hizmet eder.
- Bilgi:** Montaj esnasında çok fazla kuvvet uygulamaya dikkat edin, aksi takdirde cam kapak kırılır.

**Bilgi:** Uzun süreli kullanımdan sonra vida gevşeyebilir. Bu durumda kendü güvenliğinizi için vidayı bir tornavida yardımıyla yeniden sıkın.

#### YEMEKLERİN HAZIRLANMASI

Tavalar aşağıdaki ocak türleri için uygundur: Elektrik, Seran, Gaz, İndüksiyon. **İndüksiyon ocakları için uyarı:** Tavanın, indüksiyon ocaklarını yüksek performansıyla nedeniyle aşırı ısınmasını ve hasar görmesini önleyin ve tavayı asla gözetimsiz, boş veya en yüksek kademede ısıtmayın. Tavanın indüksiyon alanının merkezine yerleştirilmesi gerekmektedir. Tavanın kullanımını esnasında bazı durumlarda sesler çıkabilir, ancak bunlar teknik nedenlerden dolayı oluşur ve ocağın veya tavanın hasarlı olduğu anlamına gelmez.

**Seran ocakları için uyarı:** Seran yüzeyde çizikler oluşmasını önlemek için tavanızı ocağın üzerinde yer değiştirirken her zaman yukarı kaldırın. Bu tür hasarlar için hiçbir şekilde sorumluluk kabul edilmez.

1. Tavayı ilk kullanımdan önce temizleyin ve tavanın tabanını

yumuşak bir bez kullanarak yağ ile ovun. Bu işlem zaman zaman tekrarlanmalıdır.

2. Tavayı her zaman uygun bir ocak gözünde kullanın ve tavanın ocağın üzerinde ortalanmış olmasından emin olun, aksi takdirde örn. gaz alevinden dolayı sap zarar görülebilir.
3. Kırmızı noktalar görünmeyene kadar bekleyin.
4. Tava beyaz olduğunda pişirme sıcaklığına ulaşmıştır ve pişirmeye başlayabilirsiniz.
5. Kapaktaki özel kulp sayesinde bu ürün ayakta bırakılabilir. (Bkz. Başlık sayfasındaki resim)
6. Örn. ocaкта birden fazla tava mevcutsa yer tasarruf etmek için tava kulpunu, kolay klips mekanizması aracılığıyla çıkarıp tekrar takabilirsiniz. (Resim C)

#### Uyarı

- Tavayı mutlaka aşırı ısıdan koruyun (yani 200 °C'nin üzerine çıkmasını), aksi takdirde termo seramik noktalar renk değiştirmeye başlar ve kullanımları güvenli kullanıma elbette devam edebilirsiniz, çünkü işlevlerini ve elbette ki üstün yapılmaz özelliklerini korur.
- Tavanın yüzeyinde sivri veya keskin aletler kullanmayın, aksi takdirde yüzey zarar görülebilir. Bu nedenle aluş veya plastik mutfak gereçlerinin kullanımını öneriyoruz.
- Yapışmaz özelliği sayesinde yemeklerinizi yağ kullanmadan pişirebilirsiniz.
- Cam kapaktaki buhar vanası sayesinde cam kapağı kullanmanın durumunda tavadaki ısıyı koruyabilirsiniz ve gereksiz buhar kayıbu yaşamazsınız.
- Isı iletken taban sayesinde tava içerisinde optimal düzeyde ısı dağılımı ve mükemmel bir enerji kullanımı sağlarsınız.
- Tava cam kapak ve kulp olmadan, fırında 200°C'lik sıcaklığa kadar uygundur. Lütfen tavayı kesinlikle kapak ve kulp ile fırında kullanmayın.

#### KULLANIMDAN SONRA

1. Ocağı kapatın.
2. Tavayı soğumaya bırakın. **Uyarı:** Tava, yüzeyindeki kırmızı noktalar görünene kadar sıcaktır.
3. Temizlemeden önce tavanın soğumuş olması gerekir.

#### TEMİZLİK VE BAKIM

Tava, ilk kullanımdan önce ve her kullanımdan sonra temizlenmelidir. Dış kısımdaki ilave seramik kaplama sayesinde tava çizilmez, kire karşı dayanıklıdır ve temizliği daha kolaydır. **Bilgiler:** Tavayı temizlemek için asla benzin, çözültürler veya sert fırçalar kullanmayın. Tavalara kaplıdır. Bu kaplamaya asla sivri maddelerle zarar vermeyin. Yapışmaz kaplamaya zarar vermemek amacıyla tavayı temizlemek için sadece sünger veya yumuşak bir bez kullanın. Tava bulaşık makinelerinde yıkanmaya uygundur. Ancak tavanın uzun ömürlü olması için elle ve hassas bir deterjan kullanılarak temizlenmesi tercih edilmelidir.

1. **UYARI:** Tava tümüyle soğuyana kadar bekleyin.
2. Tavayı her bir kullanımdan sonra temizleyin, çünkü uzun süre beklemek temizliği zorlaştırır.
3. Tava, su ve bir miktar hassas deterjan ile temizlenebilir. Asla aşındırıcı temizlik maddeleri ve çelik süngerler kullanmayın.
4. Ardından tavayı iyice kurulayın.

**Bilgi:** Sıcak cam kapağı asla soğuk su ile soğutmayın, çünkü ısı şokundan dolayı zarar görülebilir.

#### GARANTİ ŞARTLARI

Uygun olmayan kullanım neticesinde, örn. aşırı ısıtma, renk değiştirmeye, çizikler, yere düşme neticesinde oluşan zararlar, tamir çabaları ve uygun olmayan temizlik, oluşan zararlar garanti kapsamı dışındadır. Aynı şekilde kullanım kaynaklı izler de kapsam dışıdır. Doğal aşınma da kapsam dışıdır.



**Importeur | Importer | Importateur | Importatore | Importeur | Importör | Importator | Dovoze |  
Dovocza | Importador | Importer | Ithalatçı**

**CH:** MediaShop AG  
Industriering 3 | 9491 Ruggell | Liechtenstein  
kundendienst@mediashop.tv

**EU:** MediaShop Holding GmbH  
Schwarzottstraße 2a | 2620 Neunkirchen | Austria  
office@mediashop-group.com

**TR:** Mediashop Dayanıklı Tüketim Malları Pazarlama A.Ş.  
Bayer Cd. Gülbahar Sk. | Perdemsac Plaza No: 17/43 | Kozyatağı/İstanbul  
info.tr@mediashop-group.com

**[www.mediashop.tv](http://www.mediashop.tv)**

**DE | AT | CH: 0800 376 36 06**  
Kostenlose Servicehotline

**ROW: +423 388 18 00**