

# HAMMERSMITH

## TornadoBrush



### Gebrauchsanleitung

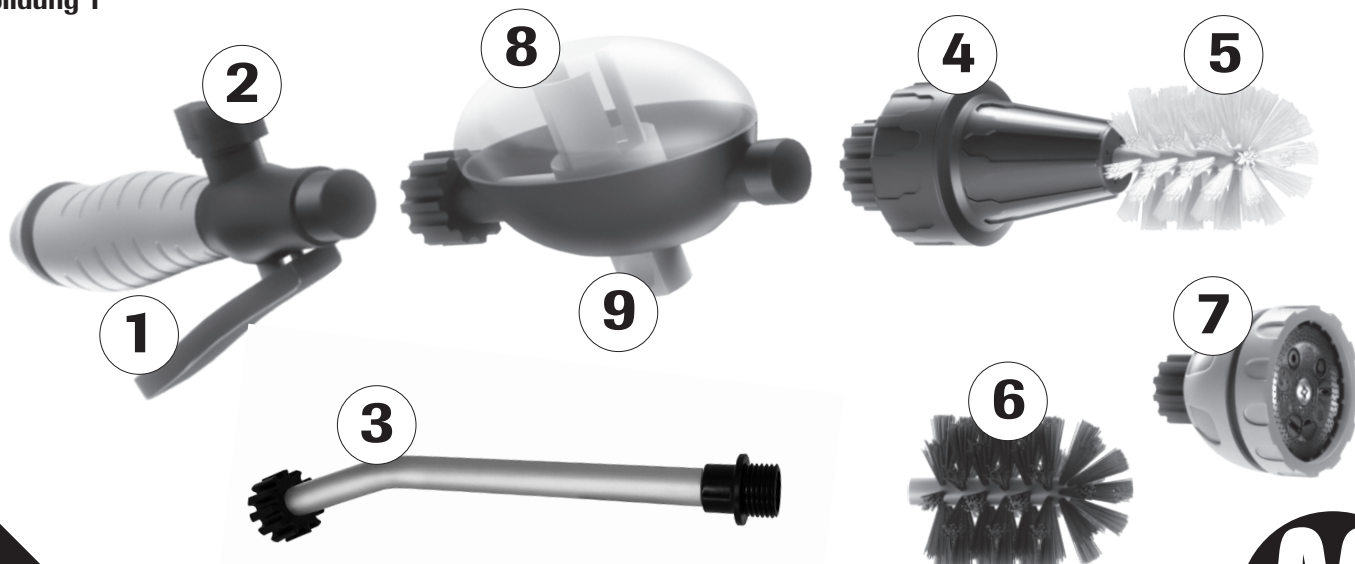
#### Bezeichnung der Teile (siehe Abbildung 1):

1. Wasserdruck-Hebel
2. Ein/Aus Schalter
3. Verlängerungsstange
4. Zirkulationstank
5. Harter Bürstenkopf
6. Weicher Bürstenkopf
7. Multi-Funktions-Düse
8. Seifentank
9. Seifentank-Regler

#### Lieferumfang:

- 1 x Wasserdruck-Hebel
- 1 x Zirkulationstank
- 1 x harter Bürstenkopf
- 1 x weicher Bürstenkopf
- 1 x Verlängerungsstange
- 1 x Seifentank
- 1 x Multi-Funktions-Düse

Abbildung 1



AS SEEN ON  
**TV**  
ORIGINAL



## SICHERHEITSHINWEISE UND WICHTIGE HINWEISE

- Vor Gebrauch die Anleitung lesen und für ein späteres nachlesen aufbewahren.
- Sollte das Gerät an dritte weitergegeben werden, so muss diese Bedienungsanleitung ebenfalls mit ausgehändigt werden.
- Das Gerät ist nur für den privaten Gebrauch bestimmt. Benutzen Sie das Gerät nicht für Zwecke, für die es nicht bestimmt ist. Ansprüche jeglicher Art wegen Schäden aus nicht bestimmungsgemäßer Verwendung sind ausgeschlossen. Der Betreiber trägt allein das Risiko.
- Dieses Gerät darf von Kindern über 8 Jahren, von Personen mit eingeschränkten physischen, sensorischen oder geistigen Fähigkeiten oder von Personen mit mangelnder Erfahrung oder Wissen benutzt werden, solange sie beaufsichtigt werden oder Anweisung erhielten, wie das Gerät sicher zu benutzen ist und sie die damit verbundenen Gefahren verstehen. Äußerste Vorsicht ist geboten, wenn das Gerät in der Nähe von Kindern verwendet wird und wenn man es unbeaufsichtigt laufen lässt. Es muss sichergestellt werden, dass Kinder nicht mit dem Gerät spielen.
- Das Gerät nur in Kombination mit handelsüblichen Wasserschläuchen verwenden.
- NICHT in Kombination mit Hochdruckreinigern verwenden.
- Nur für den Außenbereich geeignet.
- Nicht an Tieren anwenden.
- Wechseln Sie die Bürsten bei unterschiedlichen Anwendungen.

### MONTAGE



**Die Tornado Brush ist ein modulares System und kann je nach Verwendung unterschiedlich zusammengestellt werden. Die Teile können durch einfaches Auf- und Zu-Schrauben miteinander verbunden bzw. gelöst werden.**

**Basis:** Wasserdruck-Hebel (1) – Zirkulationstank (4) – beliebiger Bürstenkopf/Multi-Funktions-Düse (5, 6, 7) (siehe Abbildung A)

**Variante mit Verlängerungsstange:** Wasserdruck-Hebel (1) – Verlängerungsstange (3) – Zirkulationstank (4) – beliebiger Bürstenkopf/ Multi-Funktions-Düse (5, 6, 7) (siehe Abbildung B)

**Variante mit Seifentank:** Wasserdruck-Hebel (1) – Seifentank (8) – Zirkulationstank (4) – beliebiger Bürstenkopf/Multi-Funktions-Düse (5, 6, 7) (siehe Abbildung C).

Um den Seifentank mit Seife oder einer anderen Reinigungsflüssigkeit zu befüllen (**Füllmenge max. 200 ml**), drehen Sie den Regler (9) am Seifentank auf „OPEN“ und ziehen diesen mit einem Ruck heraus. Nach erfolgter Füllung schließen Sie den Tank wieder.

**Kombination:** Selbstverständlich können Sie auch die Verlängerungsstange in Kombination mit dem Seifentank verwenden (Siehe Abbildung D)

### ANWENDUNG

Nach dem erfolgten Zusammenbau Ihrer Hammersmith Tornado Brush schließen Sie diese an Ihren Gartenschlauch an.

Danach drehen Sie den Ein/Aus Schalter (2) in die gewünschte Position und betätigen den Wasserdruck-Hebel (1) um das Wasser laufen zu lassen und die Wasserdurchlaufmenge zu regulieren.

Bei Anwendung mit Seifentank (8) können Sie die Zufuhr des Seifenwassers mittels Regler auf dem Seifentank (9) (Water=Wasser und Soap=Seife) regulieren.

**WICHTIG:** Vergewissern Sie sich, dass Ihre Tornado Brush fest verschraubt, und das Wasser an Ihrem Wasser-Haupthahn aufgedreht ist.

### Reinigung & Pflege

Reinigen Sie Ihre Tornado Brush mit Wasser und Seife/Reinigungsmittel. Keine Reiniger auf Alkohol-Basis oder Scheuermittel verwenden.

Bei Nichtgebrauch Ihrer Tornado Brush lagern Sie diese nicht direkt in der Sonne. Stets das Wasser entfernen, insbesondere bei winterlichen Temperaturen.

Hergestellt in China



**Importeur: CH:** MediaShop AG | Industriering 3 | 9491 Ruggell | Liechtenstein

**EU:** MediaShop GmbH | Schwarzottstraße 2a | 2620 Neunkirchen | Austria

**DE | AT | CH: 0800 376 36 06** – Kostenlose Servicehotline | **ROW: +423 388 18 00**

**office@mediashop-group.com | www.mediashop.tv**

Stand: 05/2018 | M16622